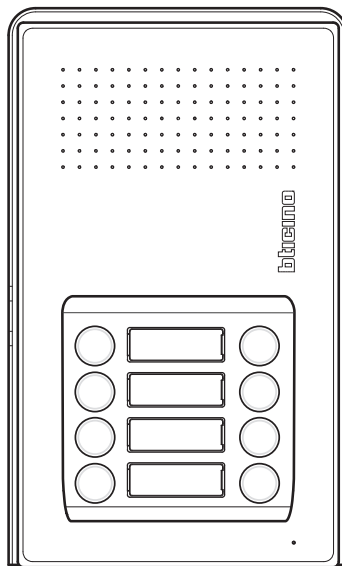
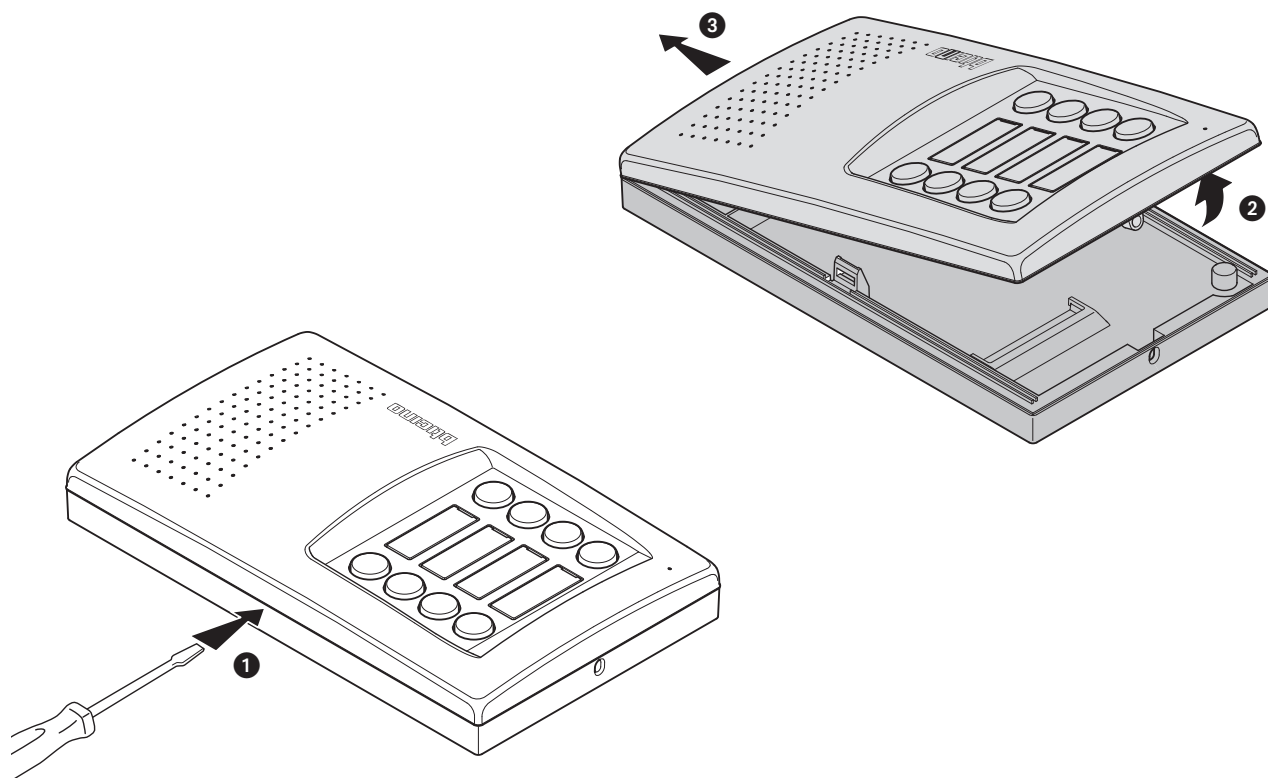
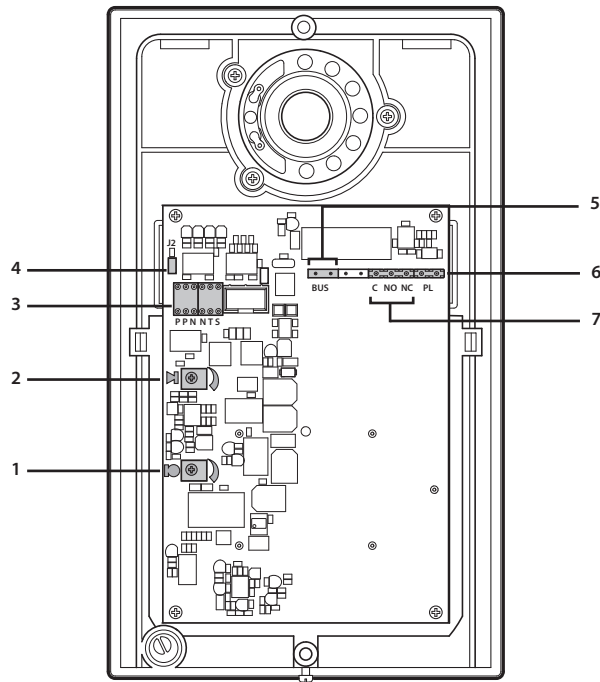


343101



343102





1. Regolazione volume microfono.
2. Regolazione volume altoparlante.
3. Sede configuratori.
4. J2: estrarre per disabilitare i toni.
5. Collegamento al BUS del sistema digitale 2 fili BTicino.
6. Connettore pulsante supplementare per serratura.
7. Connettore contatti serratura.

1. *Microphone volume adjustment.*
2. *Loudspeaker volume adjustment.*
3. *Configurator socket.*
4. *J2: remove to disable the sounds.*
5. *Connection to the BTicino 2 wire digital system BUS.*
6. *Door lock additional pushbutton connector.*
7. *Door lock contacts connector.*

1. Réglage volume micro.
2. Réglage volume haut-parleur.
3. Logement configurateurs.
4. J2: extraire pour désactiver les tonalités.
5. Connexion au BUS du système numérique à 2 fils BTicino.
6. Connecteur bouton supplémentaire pour serrure.
7. Connecteur contacts serrure.

1. *Lautstärkeregelung Mikrofon.*
2. *Lautstärkeregelung Lautsprecher.*
3. *Sitz für Konfiguratoren.*
4. *J2: herausziehen, um die Töne zu sperren.*
5. *Anschluss BUS – digitales 2-Draht-System BTicino.*
6. *Anschluss Zusatzaste für Türschloss.*
7. *Anschluss Türschloss-Kontakte.*

1. Ajuste volumen del micrófono.
2. Ajuste volumen del altavoz.
3. Alojamiento configuradores.
4. J2: extraer para deshabilitar los tonos.
5. Conexión al BUS del sistema digital 2 hilos BTicino.
6. Conector pulsador adicional para cerradura.
7. Conector contactos cerradura.

1. *Afstelling volume microfoon.*
2. *Afstelling volume luidspreker.*
3. *Plaats configuratoren.*
4. *J2: verwijderen om de tonen te deactiveren.*
5. *Aansluiting op BUS van het digitale systeem met 2 draden van BTicino.*
6. *Connector extra knop slot.*
7. *Connector contacten slot.*

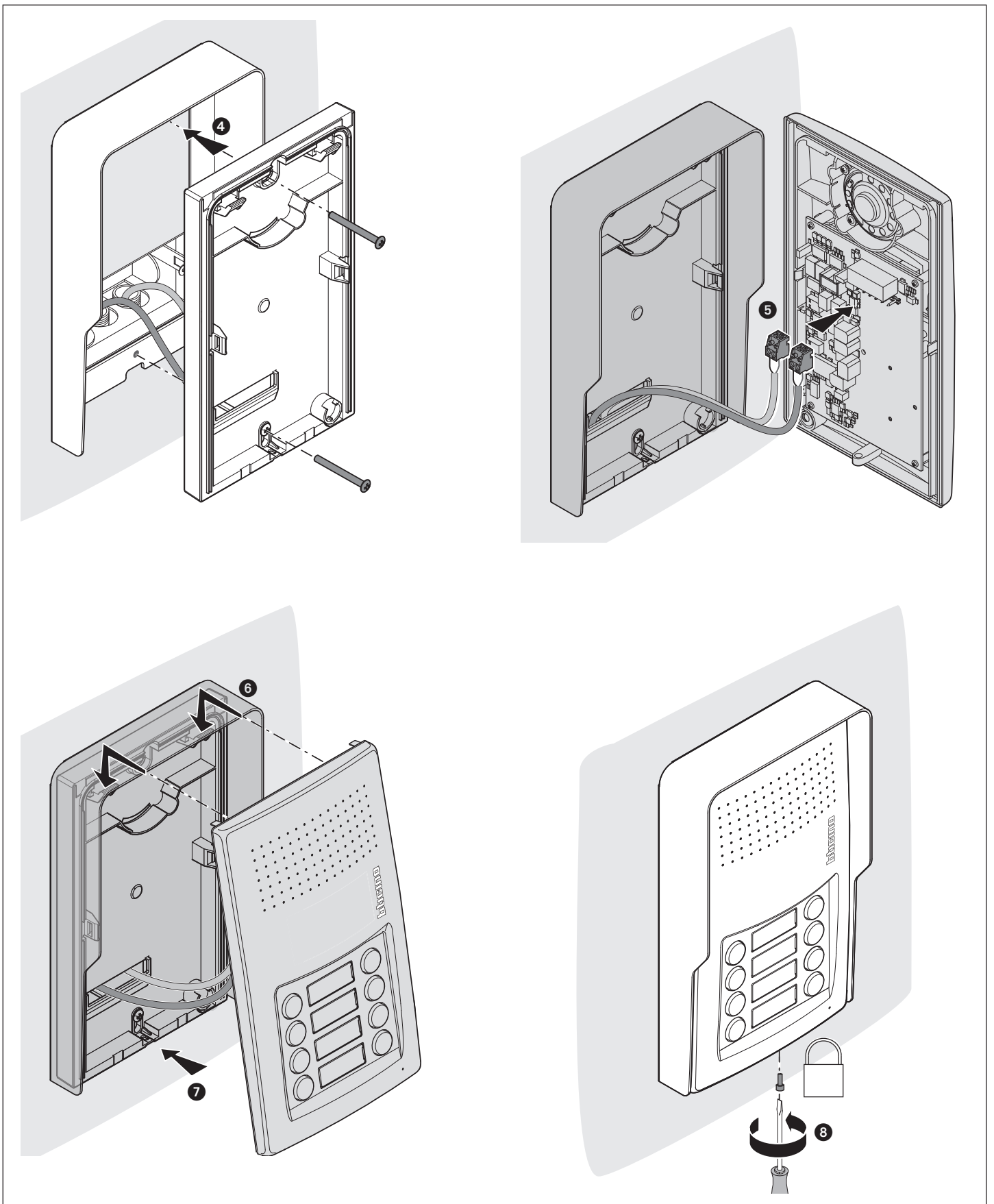
1. Regulação do volume do microfone.
2. Regulação do volume do altifalante.
3. Alojamento dos configuradores.
4. J2: extrair para desabilitar os tons.
5. Conexão ao BUS do sistema digital de 2 fios BTicino.
6. 8 - Conector do botão adicional para trinco.
7. 9 - Conector dos contactos do trinco.

1. *Ρύθμιση έντασης μικροφώνου.*
2. *Ρύθμιση έντασης μικροφώνου.*
3. *Έδρανο διαμορφωτών.*
4. *J2: αφαιρέστε για την απενεργοποίηση των τόνων.*
5. *Σύνδεση στο BUS του ψηφιακού συστήματος 2 καλωδίων BTicino.*
6. *Συνδέτης εφεδρικού πλήκτρου για την κλειδαριά.*
7. *9 - Συνδέτης επαφών κλειδαριάς.*

1. Регулировка громкости микрофона.
2. Регулировка громкости динамика.
3. Гнездо configurаторов.
4. J2: извлечь для отключения тонов.
5. Подключение к шине двухпроводной цифровой системы BTicino.
6. Разъем для дополнительной кнопки замка.
7. Разъем для контактов замка.

1. *Mikrofon ses ayarı.*
2. *Hoparlör ses ayarı.*
3. *Konfigüratörler yuvası.*
4. *J2: Tonları devreden çıkarmak için dışa doğru çekiniz.*
5. *BTicino 2 kablolu dijital sistemin BUS'a bağlantısı.*
6. *Kilit için yedek buton konektörü.*
7. *Kilit kontakları konektörü.*

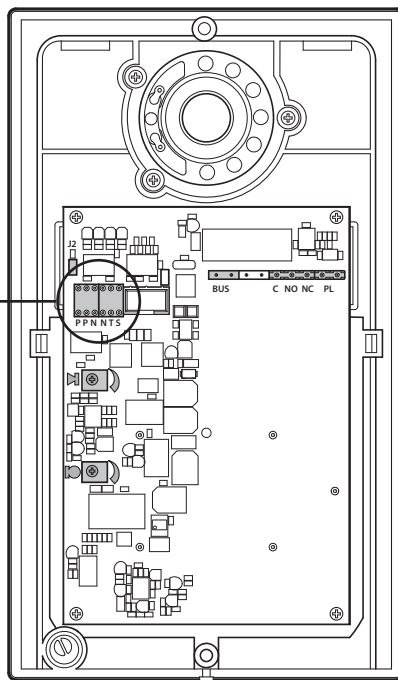
1. Regulacja głośności mikrofonu.
2. Regulacja głośności głośnika.
3. Gniazdo konfiguratorów.
4. J2: wyjąć, aby wyłączyć tony.
5. Podłączenie do magistrali 2-przewodowego systemu cyfrowego BTicino.
6. Złącze dla dodatkowego przycisku zamka.
7. Złącze styków zamka.



- **Attenzione:** Le operazioni di installazione, configurazione, messa in servizio e manutenzione devono essere effettuate da personale qualificato
- **Caution:** Installation, configuration, starting-up and maintenance must be performed by qualified personnel
- **Attention:** les opérations d'installation, de configuration, de mise en service et d'entretien doivent être confiées à un personnel qualifié
- **Achtung:** Die Installation, Konfiguration, Inbetriebnahme und Wartung dürfen nur von qualifizierten Fachleuten vorgenommen werden
- **Cuidado:** Las operaciones de instalación, configuración, puesta en servicio y mantenimiento han de ser efectuadas por personal cualificado
- **Opgelet:** Laat de installatie, de configuratie, de inbedrijfstelling en het onderhoud verrichten door gekwalificeerd personeel
- **Atenção:** As operações de instalação, configuração, colocação em serviço e manutenção devem ser realizadas por pessoal qualificado
- **Προσοχή:** Η εγκατάσταση, διαμόρφωση, λειτουργία και συντήρηση πρέπει να εκτελείται από εξειδικευμένο προσωπικό
- **Внимание:** Операции установки, конфигурирования, ввода в эксплуатацию и техобслуживания должны выполняться квалифицированным персоналом
- **Dikkat:** Kurulum, konfigürasyon, devreye alma ve bakım işlemleri kalifiye personel tarafından yapılmalıdır
- **Uwaga:** Instalacja, konfiguracja, uruchomienie i konserwacja muszą być wykonywane przez wykwalifikowany personel

- Configurazione fisica
- Physical configuration
- Configuration physique
- Physische Konfiguration
- Configuración física
- Fysieke configuratie
- Configuração física
- Φυσική διαμόρφωση
- Физическое конфигурирование
- Fiziksel konfigurasyon
- Konfiguracja fizyczna

P	N	T	S
○	○	○	○
○	○	○	○



0	1	2	3	4	5	6	7
4 s	1 s	2 s	3 s	4 s	6 s	8 s	10 s

P = Indirizzo del posto esterno (0 – 95)
N = Indirizzo del primo posto interno chiamato (0 – 99)
T = Temporizzazione comando serratura (vedi tabella*)
S = Selezione suoneria/melodia;
S = 0, 1, 2, 3 in base alla selezione, i posti interni suonano con una suoneria/melodia differente (Utile per differenziare più posti esterni sullo stesso impianto);
S = 4, 5, 6, 7 in base alla selezione, i posti interni suonano con una suoneria/melodia differente (Utile per differenziare più posti esterni sullo stesso impianto) e viene attivata la funzione di richiamata (serie di 3 squilli ad ogni singola chiamata)

P = Entrance panel address (0 – 95)
N = Address of the first called internal unit (0 – 99)
T = Door lock control timer (see table*)
S = Select the ringtone;
S = 0, 1, 2, 3 on the basis of the selection, the internal units ring with a different tone/tune (Useful to differentiate several entrance panels on the same system)
S = 4, 5, 6, 7 on the basis of the selection, the internal units ring with a different tone/tune (Useful to differentiate several entrance panels on the same system) and the recall function (a series of 3 rings for each single call) is activated

P = Adresse du poste externe (0 – 95)
N = Adresse du premier poste interne appelé (0 – 99)
T = Temporisation commande serrure (voir tableau*)
S = Sélection sonnerie/mélodie;
S = 0, 1, 2, 3 en fonction de la sélection, les postes internes sonnent avec une sonnerie/mélodie différente (utile pour différencier plusieurs postes externes d'une même installation)
S = 4, 5, 6, 7 en fonction de la sélection, les postes internes sonnent avec une sonnerie/mélodie différente (utile pour différencier plusieurs postes externes d'une même installation) et la fonction de rappel est activée (série de 3 sonneries à chaque appel)

P = Adresse der Türstation (0 – 95)
N = Adresse der zuerst angerufenen Hausstation (0 – 99)
T = Zeitgeber der Schlosssteuerung (siehe Tabelle*)
S = Wahl der Läutwerks/Melodie;
S = 0, 1, 2, 3 je nach Wahl, läuten die Hausstationen mit einem anderen Läutwerk/einer anderen Melodie (nützlich, wenn man unter den Türstationen derselben Anlage unterscheiden will)
S = 4, 5, 6, 7 je nach Wahl, läuten die Hausstationen mit einem anderen Läutwerk/einer anderen Melodie (nützlich, wenn man unter den Türstationen derselben Anlage unterscheiden will) und es wird die Rückrufunktion aktiviert (eine Reihe von 3 Ruftönen bei jedem Anruf)

P = Dirección de la placa exterior (0 – 95)
N = Dirección de la primera unidad interior llamada (0 – 99)
T = Temporización mando cerradura (véase la tabla*)
S = Selección timbre/melodia;
S = 0, 1, 2, 3 según la selección, las unidades interiores reproducen un timbre/melodia diferente (Util para diferenciar varias placas exteriores en el mismo sistema)
S = 4, 5, 6, 7 según la selección, las unidades interiores reproducen un timbre/melodia diferente (Util para diferenciar varias placas exteriores en el mismo sistema) y se activa la función de rellamada (serie de tres tonos en cada unidad llamada)

P = Adres van de buitenpost (0 – 95)
N = Adres van de eerste oproepopen binnenpost (0 – 99)
T = Timing bediening slot (zie de tabel*)
S = Keuze beltoon/melodie;
S = 0, 1, 2, 3 afhankelijk van de keuze laten de innenposten een andere beltoon/melodie horen (dit is handig om diverse buitenposten in dezelfde installatie van elkaar te kunnen onderscheiden)
S = 4, 5, 6, 7 afhankelijk van de keuze laten de binnenposten een andere beltoon/melodie horen (dit is handig om diverse buitenposten in dezelfde installatie van elkaar te kunnen onderscheiden) en wordt de terugbelfunctie (bij elke oproep gaat de huistelefoon 3 keer over) geactiveerd

P = Endereço da Unidade Externa (0 – 95)
N = Endereço da primeira unidade interna chamada (0 – 99)
T = Temporização do comando da fechadura (ver a tabela*)
S = Seleção campainha/melodia;
S = 0, 1, 2, 3 de acordo com a seleção, as unidades internas soam com uma campainha/melodia diferente (útil para diferenciar mais unidades externas na mesma instalação)
S = 4, 5, 6, 7 de acordo com a seleção, as unidades internas soam com uma campainha/melodia diferente (útil para diferenciar mais unidades externas na mesma instalação) e é ativada a função nova chamada (série de 3 toques a cada chamada individual)

P = Διεύθυνση της Εξωτερικής Θέσης (0 – 95)
N = Διεύθυνση της πρώτης καλούμενης εσωτερικής θέσης (0 – 99)
T = Εντολέας χρονοκαθυστερήσης κλειδαριάς (δείτε πίνακα*)
S = Επιλογή κουδουνιού/μελωδίας;
S = 0, 1, 2, 3 με βάση την επιλογή, οι εσωτερικές θέσεις θα καλούνται με έναν διαφορετικό ήχο κουδουνιού/μελωδίας (Χρήσιμο για την διαφοροποίηση περισσότερων εξωτερικών θέσεων στο ίδιο σύστημα);
S = 4, 5, 6, 7 με βάση την επιλογή, οι εσωτερικές θέσεις θα καλούνται έναν διαφορετικό ήχο κουδουνιού/μελωδίας (Χρήσιμο για την διαφοροποίηση περισσότερων εξωτερικών θέσεων στο ίδιο σύστημα) και ενεργοποιείται η λειτουργία της επανακλήσης (σειρά 3 χτυπημάτων σε μια μόνο κλήση)

P = Адрес внешнего блока (0 – 95)
N = Адрес первого вызванного внутреннего блока (0 – 99)
T = Выдержка времени команды замка (см. таблицу*)
S = Выбор мелодии;
S = 0, 1, 2, 3 в зависимости от выбора, внутренние блоки воспроизводят различную мелодию (Может использоваться для дифференциации нескольких внешних блоков в одной системе);
S = 4, 5, 6, 7 в зависимости от выбора, внутренние блоки воспроизводят различную мелодию (Может использоваться для дифференциации нескольких внешних блоков в одной системе), и активируется функция повторения вызова (серия из 3 сигналов при каждом вызове)

P = Giriş Panelinin adresini (0 – 95)
N = Çağrılan ilk dâhili ünite adresi (0 – 99)
T = Kilit kumanda zamanlama (* tablosuna bakın)
S = Zil sesi/melodi seçimi;
S = 0, 1, 2, 3 seçimi temelinde, dâhili üniteler değişik bir zil sesi/melodi ile çalarlar (aynı tesis üzerinde giriş daha fazla panelleri ayrışımı için yararlıdır);
S = 4, 5, 6, 7 seçimi temelinde, dâhili üniteler değişik bir zil sesi/melodi ile çalarlar (aynı tesis üzerinde giriş daha fazla panelleri ayrışımı için yararlıdır) ve yeniden çağırma işlevi faaldir (her bir çağrı için 3 telefon çalma serisi)

P = Adres panelu zewnętrznego (0 – 95)
N = Adres pierwszego wywołanego aparatu wewnętrznego (0 – 99)
T = Temporyzacja polecenia zamka (patrz tabela*)
S = Wybór dzwonka/melodii;
S = 0, 1, 2, 3 w zależności od wyboru, aparaty wewnętrzne wydają różne dzwonki/melodie (Użyteczne w celu rozróżnienia większej liczby paneli zewnętrznych w tej samej instalacji);
S = 4, 5, 6, 7 w zależności od wyboru, aparaty wewnętrzne wydają różne dzwonki/melodie (Użyteczne w celu rozróżnienia większej liczby paneli zewnętrznych w tej samej instalacji) i zostaje uruchomiona funkcja ponownego wywołania (seria 3 dzwonków dla każdego połączenia)