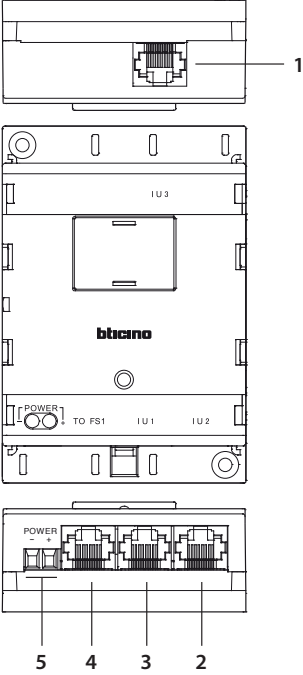
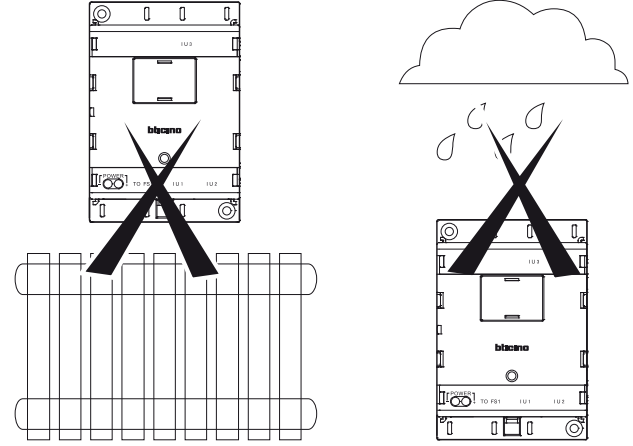


- Description
- Description
- Descripción
- Açıklama



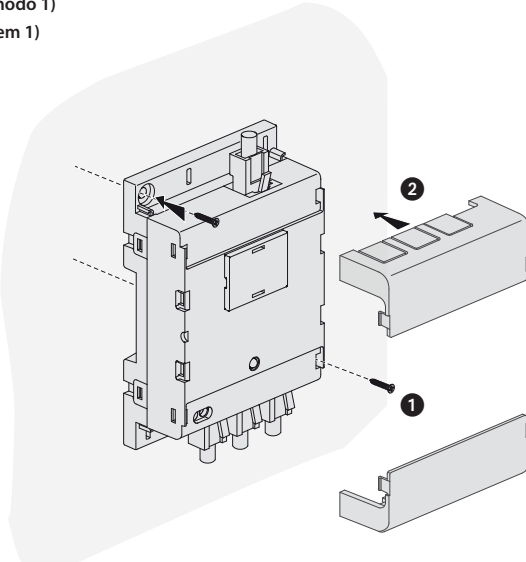
- 1 - 3. Connect four internal unit separately.
  4. To connect four internal unit connector of 323002.
  5. Accessory power supply connector 18 Vdc - 30 Vdc.
- 1 - 3. Connecter quatre postes internes séparément.
  4. Pour connecter le connecteur de quatre postes internes de 323002.
  5. Connecteur Alimentation 18 Vcc - 30 Vdc.
- 1 - 3. Conectar las cuatro unidades interiores por separado.
  4. Usar el conector de 323002 para conectar las cuatro unidades interiores.
  5. Conector alimentación accesorio de 18 Vcc - 30 Vcc.
- 1 - 3. Dört dahili üniteyi ayrı ayrı bağlayınız.
  4. 323002'nin dört dahili ünite konektörünün bağlanması.
  5. Aksesuar güç kaynağı konektörü 18 VDC - 30 VDC.

- Installation notes
- Notes d'installation
- Notas de instalación
- Montaj notları



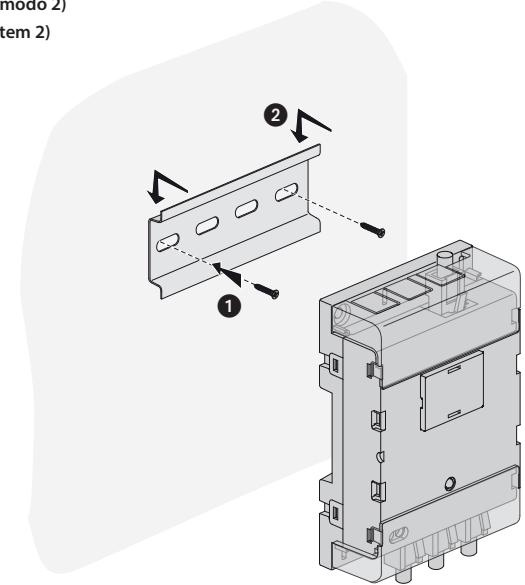
- Don't install in heat-source and damp place.
- No instalar cerca de fuentes de calor y en lugares húmedos.
- Ne pas installer à proximité de sources de chaleur ni à un endroit humide.
- Isı kaynaklarının olduğu ve ıslak-rutubetli ortamlara monte etmeyiniz.

- Installation (way 1)
- Installation (mode 1)
- Instalación (modo 1)
- Montaj (yöntem 1)



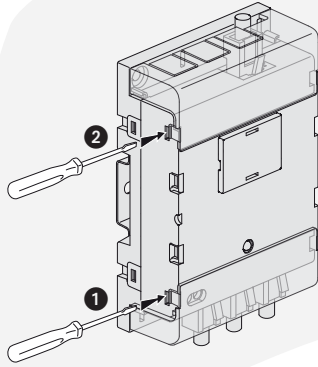
1. To fasten the body on the wall use screw.
  2. Insert the cover into body and fasten it.
1. Usar un tornillo para fijar el cuerpo en la pared.
  2. Insertar la tapa en cuerpo y fijar.
1. Pour fixer le corps au mur, utiliser des vis.
  2. Placer la couverture sur le corps et la fixer.
1. Gövdeyi duvara monte etmek için vida kullanınız.
  2. Kapağı gövdeye yerleştiriniz ve sabitleyiniz.

- Installation (way 2)
- Installation (mode 2)
- Instalación (modo 2)
- Montaj (yöntem 2)



1. To fasten the bracket on the wall use screw.
  2. Buckle the top of body to the bracket, then pull down the body till hearing fixed hintvoice.
1. Usar un tornillo para fijar el soporte en la pared.
  2. Fijar la parte superior del cuerpo en el soporte y luego bajar el cuerpo hasta que se oiga un clic.
1. Pour fixer le support au mur, utiliser des vis.
  2. Fixer le sommet du corps au support, puis abaisser le corps jusqu'au dé clic.
1. Bağlantı parçasını duvara tespit etmek için vida kullanınız.
  2. Gövdenin üst kısmını bağlantı parçasına geçirin ve bir çıtlama sesi duyana kadar gövdeyi aşağı çekiniz.

- Dismantle guide
- Guide démontage
- Guía desmontaje
- Sökme prosedürü



1. Use screw driver aim at the buckle and pull down to separate body and cover on one side.  
Repeat the first step on the other side. Then use hand to take down the cover.
2. Same way to take off another cover.
3. Take off the cover
4. Use screw driver aim at the buckle and pull down, body will be released.

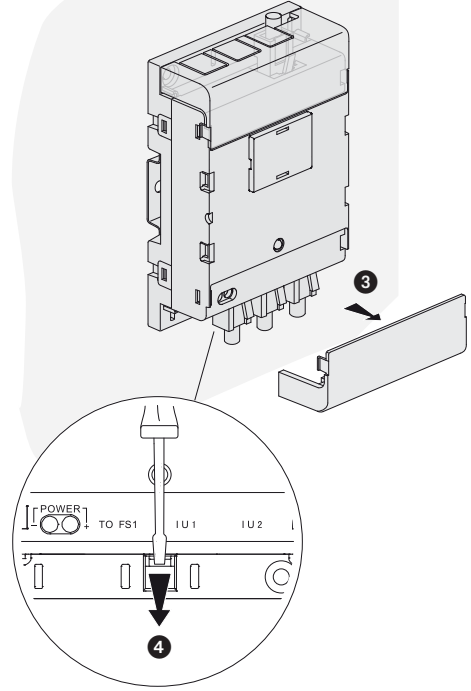
#### Attention

Don't force to take off the cover by hand.  
Reset the buckle before installation.

1. Utiliser un tournevis dans la bouche et tirer vers le bas pour séparer corps et couverture sur un côté.  
Répéter la première opération de l'autre côté. Ensuite, abaisser manuellement la couverture.
2. Procéder de même pour retirer une autre couverture.
3. Retirer la couverture.
4. Utiliser un tournevis dans la bouche et tirer vers le bas pour relâcher le corps.

#### Attention

Ne pas forcer pour retirer manuellement la couverture.  
Effectuer le reset de boucle avant installation.



1. Usar un destornillador en el bloqueo y girarlo para separar el cuerpo y la tapa en un lado.  
Repetir el primer paso en el otro lado. Extraer manualmente la tapa.
2. Hacer lo mismo para desmontar la otra tapa.
3. Desmontar la tapa
4. Usar un destornillador en el bloqueo y girarlo para liberar el cuerpo.

#### Atención

No desmontar la tapa manualmente forzándola.  
Restablecer la fijación antes de la instalación.

1. Tornavida ucunu tokaya geçirerek aşağı çekiniz ve bir yanda gövde ve kapağı birbirinden ayırınız.  
Aynı prosedürü diğer yanda da tekrar ediniz. Daha sonra el yordamıyla kapağı alınız.
2. Başka bir kapağı çıkarmak için de aynı yöntemi kullanınız.
3. Kapağı çıkarınız.
4. Tornavida ucunu tokaya geçirerek aşağı çekiniz, gövde serbest kalacaktır.

#### Dikkat:

Kapağı el ile çıkarmak için zorlamayınız.  
Montaj öncesinde tokayı serbest hale getiriniz.

- Technical data
- Caractéristiques techniques
- Datos técnicos
- Teknik veriler

- Power supply: 18 – 30 Vdc
- Current: standby < 40 mA (30 V);  
work < 140 mA (30V)
- Consumption: standby < 1,2 W;  
work < 4,2 W
- Alimentateur: 18 – 30 Vdc
- Courant: stand-by < 40 mA (30 V);  
fonctionnement < 140 mA (30V);
- Consommation: stand-by < 1,2 W;  
fonctionnement < 4,2 W
- Alimentación: 18 – 30 Vdc
- Corriente: standby < 40 mA (30 V);  
trabajo < 140 mA (30V)
- Consumo: standby < 1,2 W;  
trabajo < 4,2 W;
- Güç kaynağı: 18 – 30 Vdc
- Akım: standby < 40 mA (30 V);  
çalışır durum < 140 mA (30V)
- Güç Sarfıyatı: standby < 1,2 W;  
çalışır durum < 4,2 W

