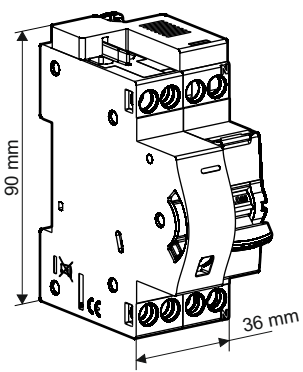
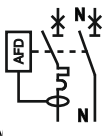


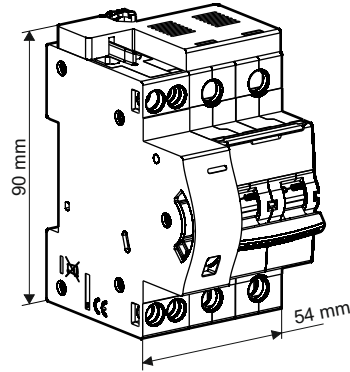
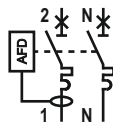
**4 159 19/20/21/22/28/29/30/31/32**

EN 62606  
IEC/EN 60898-1  
230V~ 50Hz  
Curve B & C  
Кривые B & C  
IP 20  
AUTOTEST 24h



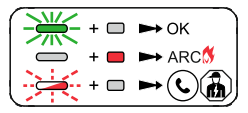
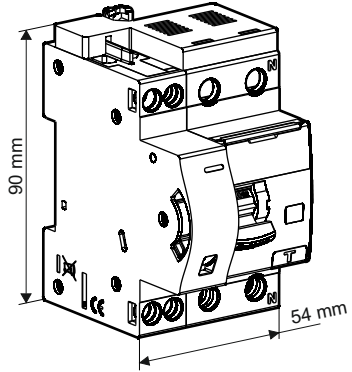
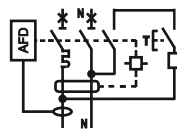
**4 159 38**

EN 62606  
IEC/EN 60898-1  
230V~ 50Hz  
Curve C  
Кривая C  
IP 20  
AUTOTEST 24h

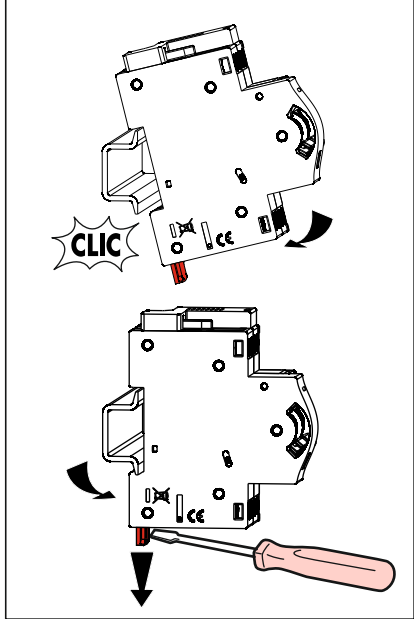
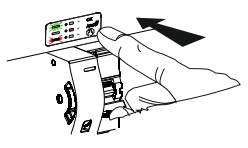


**4 159 55/56/57/58/64/65/66/67/68**

EN 62606  
IEC/EN 61009-1  
230V~ 50Hz  
IΔn 30mA Type A  
Curve B & C  
Кривые B & C  
IP 20  
AUTOTEST 24h



- A coller près de l'appareil
- This notice should be affixed near the device
- Das Haftschild in Gerätenähe anbringen
- Nakleićw poblizu wyłącznika
- Наклеить рядом с устройством

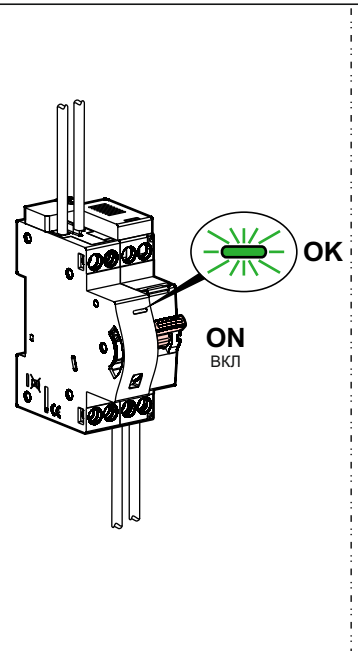
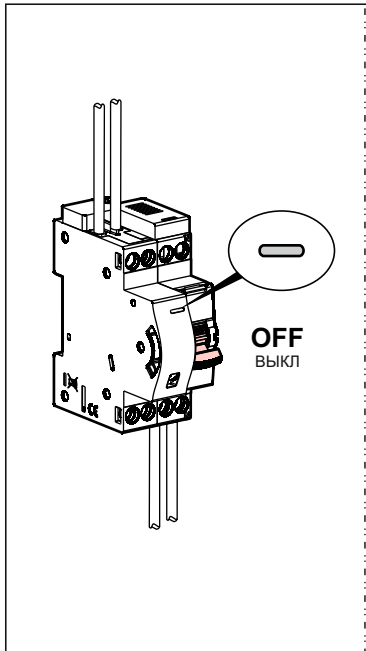


**LOAD (OUT) НАГРУЗКА**

**LINE (IN) ВВОД**

Test diélectrique  
Insulation test  
Isolationsprüfung  
Test izolacji  
При проверке сопротивления изоляции

**OFF**  
ВЫКЛ



**ARC**  
ДУГОВОЙ ПРОВОЙ

**CLAC**  
**OFF**  
ВЫКЛ

**ERROR**  
ОШИБКА

