

- 1. Pulsante per forzatura carico
- 2. Sede dei configuratori
- 3. Connettore BUS
- 4. LED interfaccia utente: vedi tabella
- 5. Collegamento carico
- 6. Collegamento 230 Vac
- 7. Pulsante configurazione virtuale (per uso futuro)

- 1. Load forcing pushbutton
- 2. Configurator housing
- 3. BUS connector
- 4. User interface LED: see table
- 5. Load connection
- 6. 230 Vac connection
- 7. Virtual configuration pushbutton (for future applications)

- 1. Bouton de forçage charge
- 2. Logement des configurateurs
- 3. Connecteur BUS
- 4. VOYANT interface utilisateur: voir tableau
- 5. Branchement charge
- 6. Branchement 230 Vca
- 7. Bouton configuration virtuelle (pour utilisation future)

- 1. Taste Last forcieren
- 2. Sitz der Konfiguratoren
- 3. BUS-Verbinder
- 4. LED Benutzerschnittstelle: Siehe Tabelle
- 5. Last-Verbindung
- 6. Anschluss 230 Vac
- 7. Virtuelle Konfigurationstaste (für zukünftige Anwendungen)

- 1. Pulsador para forzamiento de la carga
- 2. Alojamiento configuradores
- 3. Conector BUS
- 4. LED interfaz de usuario: véase tabla
- 5. Conexión carga
- 6. Conexión 230 Vac
- 7. Pulsador de configuración virtual (para uso futuro)

- 1. Knop voor het forceren van het laden
- 2. Plaats voor de configuratoren
- 3. BUS connector
- 4. LED Gebruikersinterface: zie tabel
- 5. Aansluiting lading
- 6. Aansluiting 230 Vac
- 7. Knop virtuele configuratie (voor toekomstig gebruik)

1. Botão para forçamento da carga
2. Alojamento dos configuradores
3. Conector BUS
4. LED de interface do utilizador: veja a tabela
5. Conexão da carga
6. Conexão de 230 Vca
7. Botão de configuração virtual (para uso futuro)

1. Przycisk wymuszania obciążenia
2. Gniazdo konfiguratorów
3. Złącze BUS
4. LED interfejsu użytkownika: zobacz tabela
5. Połączenie obciążenia
6. Połączenie 230 Vac
7. Przycisk konfiguracji wirtualnej (do przyszłego użytku)

1. Φορτίο εξαναγκασμού πλήκτρου πίεσης
2. Θήκη διαμορφωτή
3. Συνδέτης BUS
4. LED διεπαφής χρήστη: δείτε πίνακα
5. Σύνδεση Δικτύου
6. Σύνδεση 230 Vac
7. Εικονική διαμόρφωση πλήκτρου πίεσης (για μελλοντικές εφαρμογές)

1. 强制负荷按键
2. 配置器插座
3. 总线插座
4. 用户接口LED灯：见表格
5. 负荷插座
6. 230 Vac电源插座
7. 虚拟配置键（将来使用）

1. Кнопка принудительного включения нагрузки
2. Гнездо конфигураторов
3. Шинный соединитель
4. Светодиод пользовательского интерфейса: см. таблицу
5. Подключение нагрузки
6. Подключение 230 В Пер.т.
7. Кнопка виртуальной конфигурации (для будущего применения)

1. زر التحميل الجبري
2. مكان تركيب مفاتيح ضبط الإعدادات
3. موصلات BUS
4. المؤشر الضوئي للواجهة البينية للمستخدم (انظر الجدول)
5. توصيل التحميل
6. توصيل 230 فولت تيار متردد
7. زر ضبط الإعدادات الافتراضي (للاستخدام مستقبلا)

1. Yük zorlama butonu
2. Konfigüratörler yuvası
3. BUS konektörü
4. Kullanıcı arayüz LED'i: Tabloya bakın
5. Yük bağlantısı
6. Bağlantı 230 Vac
7. Sanal konfigürasyon butonu (gelecekte kullanım için)

- LED interfaccia utente
- User interface LED
- VOYANT interface utilisateur
- LED Benutzerschnittstelle
- LED interfaz de usuario
- LED Gebruikersinterface
- LED de interface do utilizador

- LED διεπαφής χρήστη
- Светодиод пользовательского интерфейса
- Dioda LED interfejsu użytkownika
- Kullanıcı arayüz LED'i
- 用户接口LED灯

• لوحة مؤشرات ضوئية إرشادية للمستخدم

Carico abilitato	Arancio fisso
Carico forzato	Lampeggiante verde su arancio lento
Carico disabilitato	Rosso fisso
Errore configurazione	Lampeggiante arancio su verde rapido
Problema installativo	Rosso lampeggiante

Load enabled	Orange, steady
Forced load	Orange, slowly flashing green
Load disabled	Red, steady
Configuration Error	Green, quickly flashing orange
Installation problem	Red, Flashing

Charge activée	Orange fixe
Charge forcée	Clignotement lent alterné vert et orange
Charge désactivée	Rouge fixe
Erreur configuration	Clignotement rapide alterné orange et vert
Problème d'installation	Rouge clignotant

Stromlast freigegeben	Orange fest leuchtend
Stromlast forciert	Grün/orange langsam blinkend
Stromlast nicht freigegeben	Rot fest leuchtend
Konfigurationsfehler	Orange/grün schnell blinkend
Installationsproblem	Rot blinkend

Carga habilitada	Anaranjado fijo
Carga forzada	Parpadeante verde con anaranjado lento
Carga deshabilitada	Rojo fijo
Error de configuración	Parpadeante anaranjado con verde rápido
Problema de instalación	Rojo parpadeante

Laden geactiveerd	Oranje vast
Laden geforceerd	Knippert langzaam groen en oranje
Laden gedeactiveerd	Rood vast
Configuratiefout	Knippert snel oranje en groen
Installatieprobleem	Knippert rood

Carga habilitada	Laranja fixo
Carga forçada	Lampejante verde sobre laranja lento
Carga desabilitada	Vermelho fixo
Erro de configuração	Lampejante laranja sobre verde rápido
Problema de instalação	Vermelho lampejante

Ενεργοποίηση φορτίου	Πορτοκαλί, σταθερό
Εξαναγκασμός φορτίου	Πορτοκαλί, αναβοσβήνει αργά πράσινο
Απενεργοποίηση φορτίου	Κόκκινο, σταθερό
Σφάλμα διαμόρφωσης	Πράσινο, αναβοσβήνει γρήγορα πορτοκαλί
Πρόβλημα εγκατάστασης	Κόκκινο, αναβοσβήνει

Нагрузка подключена	Постоянный оранжевый
Нагрузка принудительно включена	Медленно мигающий зеленый на оранжевом
Нагрузка отключена	Постоянный красный
Ошибка конфигурации	Быстро мигающий оранжевый на зеленом
Проблема установки	Мигающий красный

Etkinleştirilmiş yük	Sabit turuncu
Zorlanmış yük	Turuncu üzerinde yavaş yanıp söner yeşil
Devre dışı edilmiş yük	Sabit kırmızı
Konfigürasyon hatası	Yeşil üzerinde hızlı yanıp söner turuncu
Montaj problemi	Yanıp söner kırmızı

Obciążenie włączone	Pomarańczowa stała
Obciążenie wymuszone	Migocząca zielona z powolnym pomarańczowym błyskiem
Obciążenie wyłączone	Czerwona stała
Błąd konfiguracji	Migocząca pomarańczowa z szybkim zielonym błyskiem
Problem z instalacją	Migocząca czerwona

启用负荷	橙色灯常亮
强制负荷	橙色灯伴有绿色慢闪烁
负荷禁用	红灯常亮
配置错误	绿灯伴有橙色快闪烁
安装问题	红灯闪烁

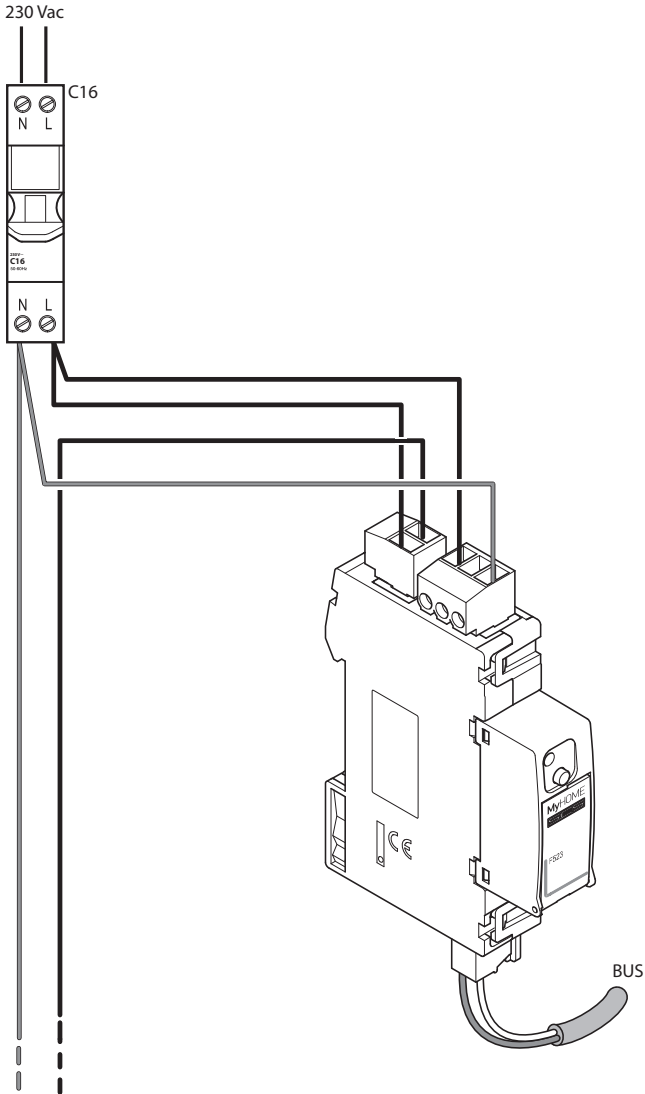
ضوء برتقالي ثابت	التحميل المحدد
وميض أخضر متقطع على الضوء البرتقالي يتبادل بطيء	التحميل الجبري
ضوء أحمر ثابت	تحميل غير محدد
وميض برتقالي متقطع على الضوء الأخضر يتبادل سريع	خطأ في ضبط الإعدادات
وميض أحمر	مشكلة في التركيب

- Collegamento
- Connection
- Branchement
- Verbindung

- Conexión
- Aansluiting
- Conexão
- Σύνδεση

- Подключение
- Bağlantı
- Połączenie
- 连接

• التوصليل •



CARICO
LOAD
CHARGE
STROMLAST

CARGA
LADING
CARGA
ΦΟΡΤΙΟ

НАГРУЗКА
YÜK
OBČIAŽENIE
负荷

التحميل