

Arteor™

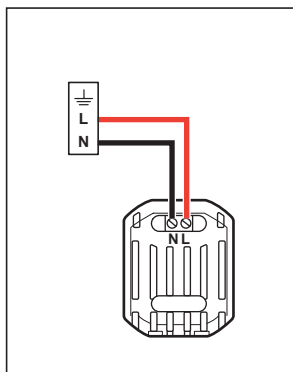
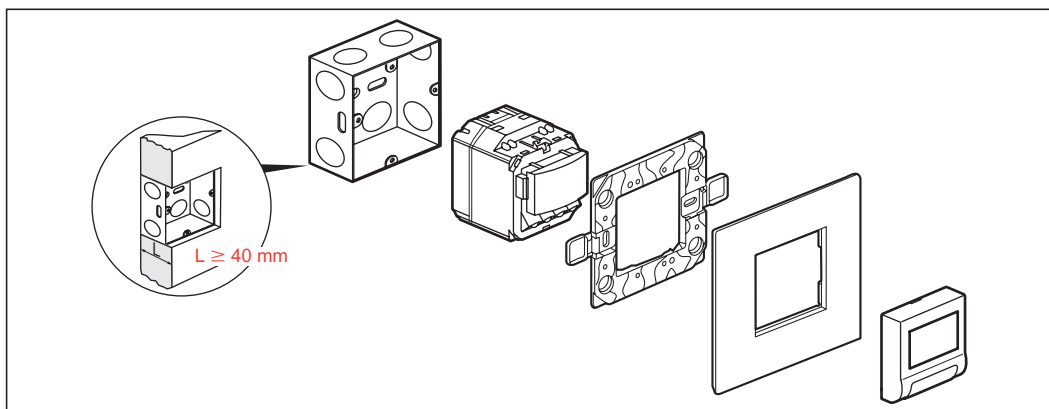
• Skirting light with indicator + detector

• 地脚灯（配有指示器和检测器）

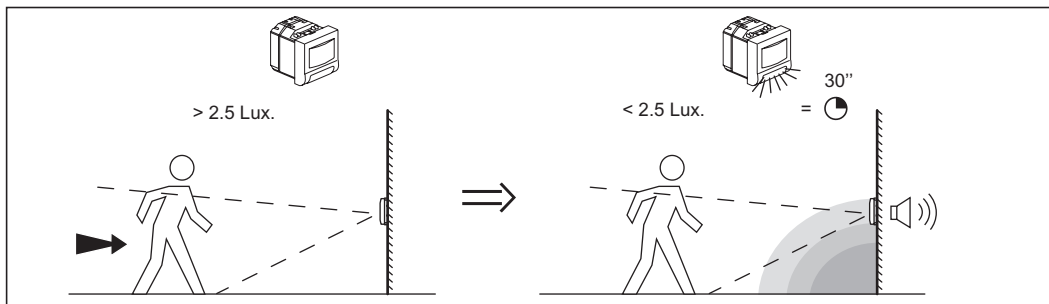
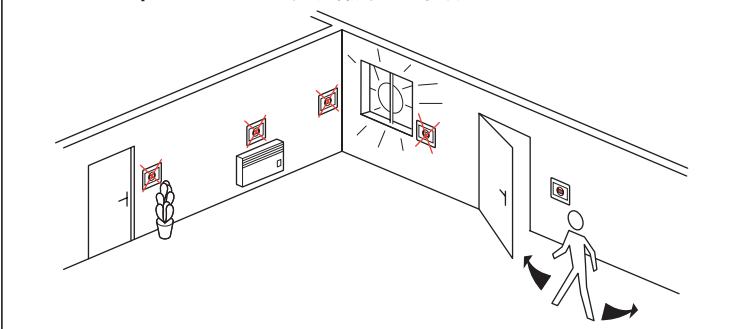
5722 26 - 5727 26

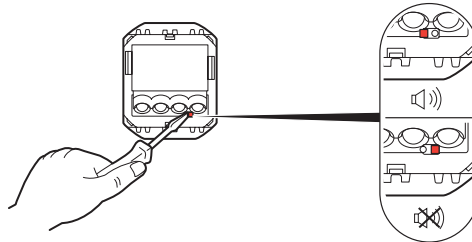
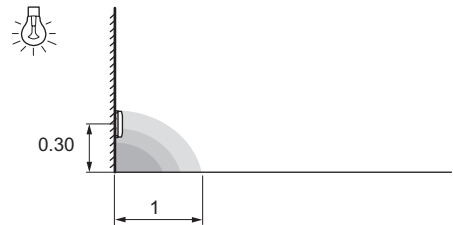
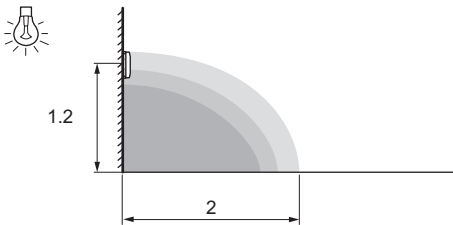
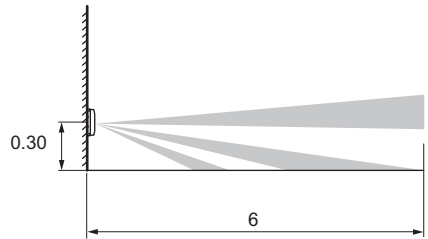
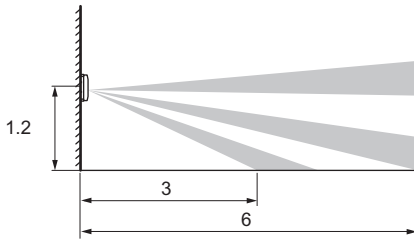
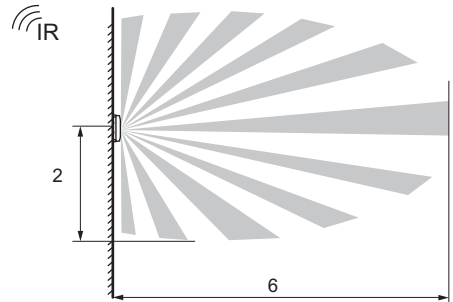
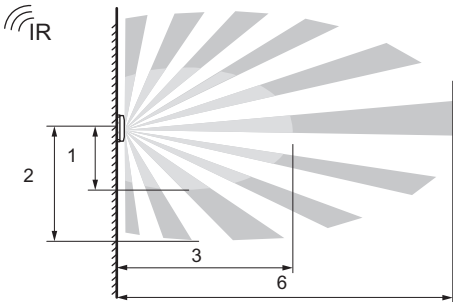
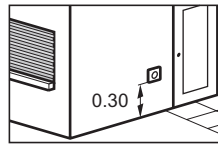
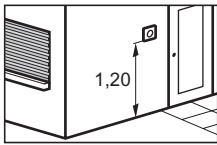
 **legrand**®

	 • White / • 白色	 • Magnesium / • 镁白色	 35° 0°	100 - 240 V 50/60 Hz	Pmax. = 1.3 W
	5722 26	5727 26			



• Installation precautions / • 安装特别注意事项





### ⚠ Safety instructions

This product should be installed in line with installation rules, preferably by a qualified electrician. Incorrect installation and use can lead to risk of electric shock or fire. Before carrying out the installation, read the instructions and take account of the product's specific mounting location. Do not open up, dismantle, alter or modify the device except where specifically required to do so by the instructions. All Legrand products must be opened and repaired exclusively by personnel trained and approved by Legrand. Any unauthorised opening or repair completely cancels all liabilities and the rights to replacement and guarantees. Use only Legrand brand accessories.



### ⚠ 安全提示

本产品的安装要满足规范的要求，最好由持证电工完成，不正确的安装和使用会有触电或火灾的风险。在安装前，请仔细阅读本手册的内容并充分考虑产品的具体安装位置。除非本手册有特别要求，切勿打开、拆卸、改动本装置。所有罗格朗的产品必须由专门受过培训并得到罗格朗批准的专人打开和修理，任何擅自打开或修理，本公司概不负责更换和质量保证。只能使用罗格朗的附件。






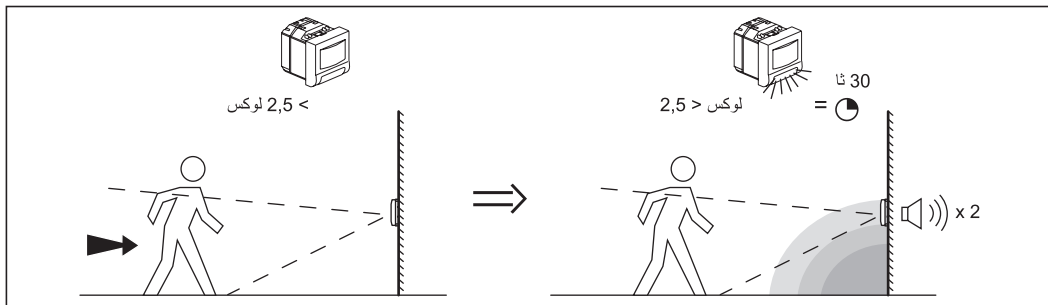
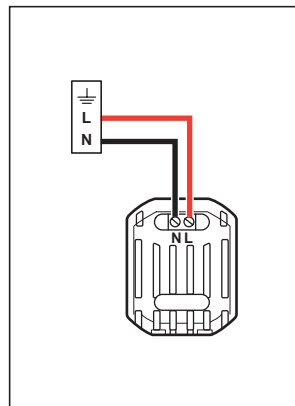
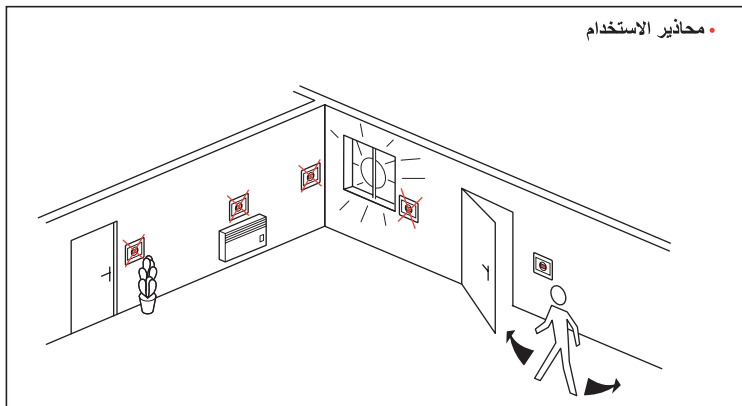
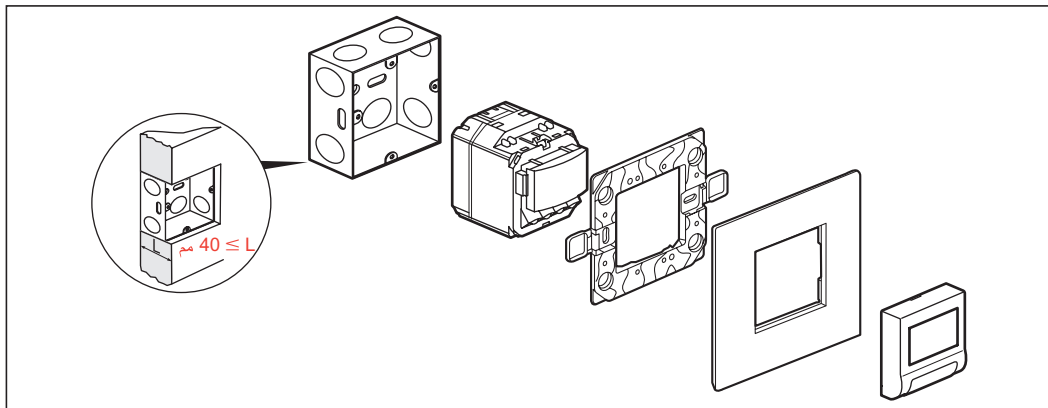
Arteor™

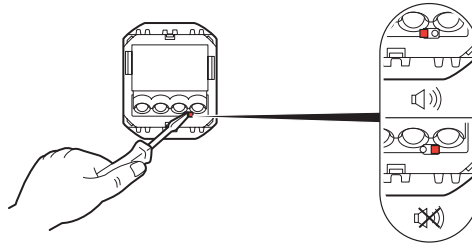
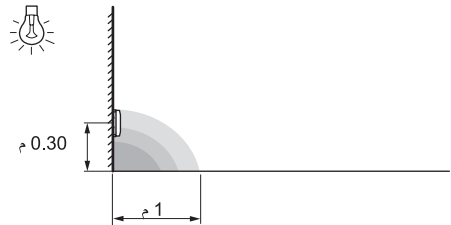
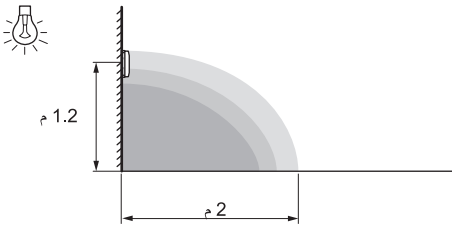
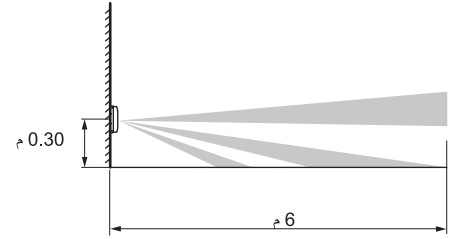
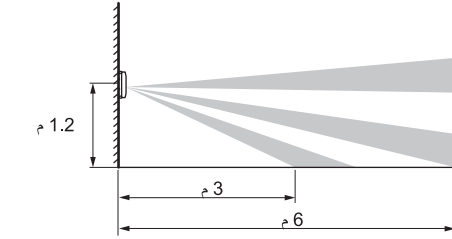
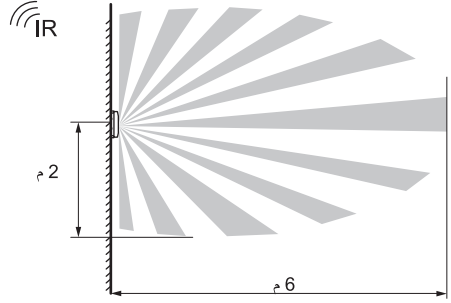
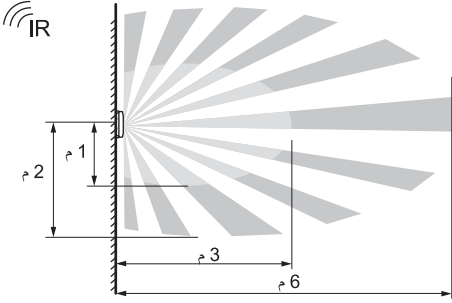
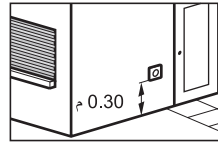
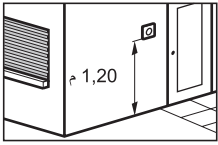
• ضوء تنبيه على الحائط مع مؤشر + كاشف

5722 26 - 5727 26

 legrand®

 °35 °0	فولط 240-100 هرتز 50/60	الاستطاعة القصوى = 1,3 واط	 مغنيزيوم	 أبيض	
			5727 26	5722 26	





### إرشادات الأمان:

يجب تركيب هذا المنتج طبقاً لقواعد التركيب ويفضل أن يقوم بالتركيب كهربائي مؤهل. فقد يؤدي التركيب والاستخدام غير الصحيح إلى مخاطر التعرض لصدمة كهربائية أو نشوب حريق. اقرأ النشرة قبل التركيب، وأقرأ مكاناً لتركيب المنتج خاصاً به. لا تفتح أو تعطل أو تحوّل المنتج ما لم يُشر إلى ذلك بشكل محدد في النشرة. فكل منتجات Legrand يجب فتحها وإصلاحها حصراً من قبل فنيين مدربين ومؤهلين لدى Legrand. وكل فتح أو إصلاح غير مسموح به يُبطل المسؤوليات وحقوق الاستبدال والضمانات. لا تستخدم سوى إكسسوارات من ماركة Legrand حصراً.