

63A 2P+T/3P+T et 3P+N+T - IP 44 - IP 66/67 - 55

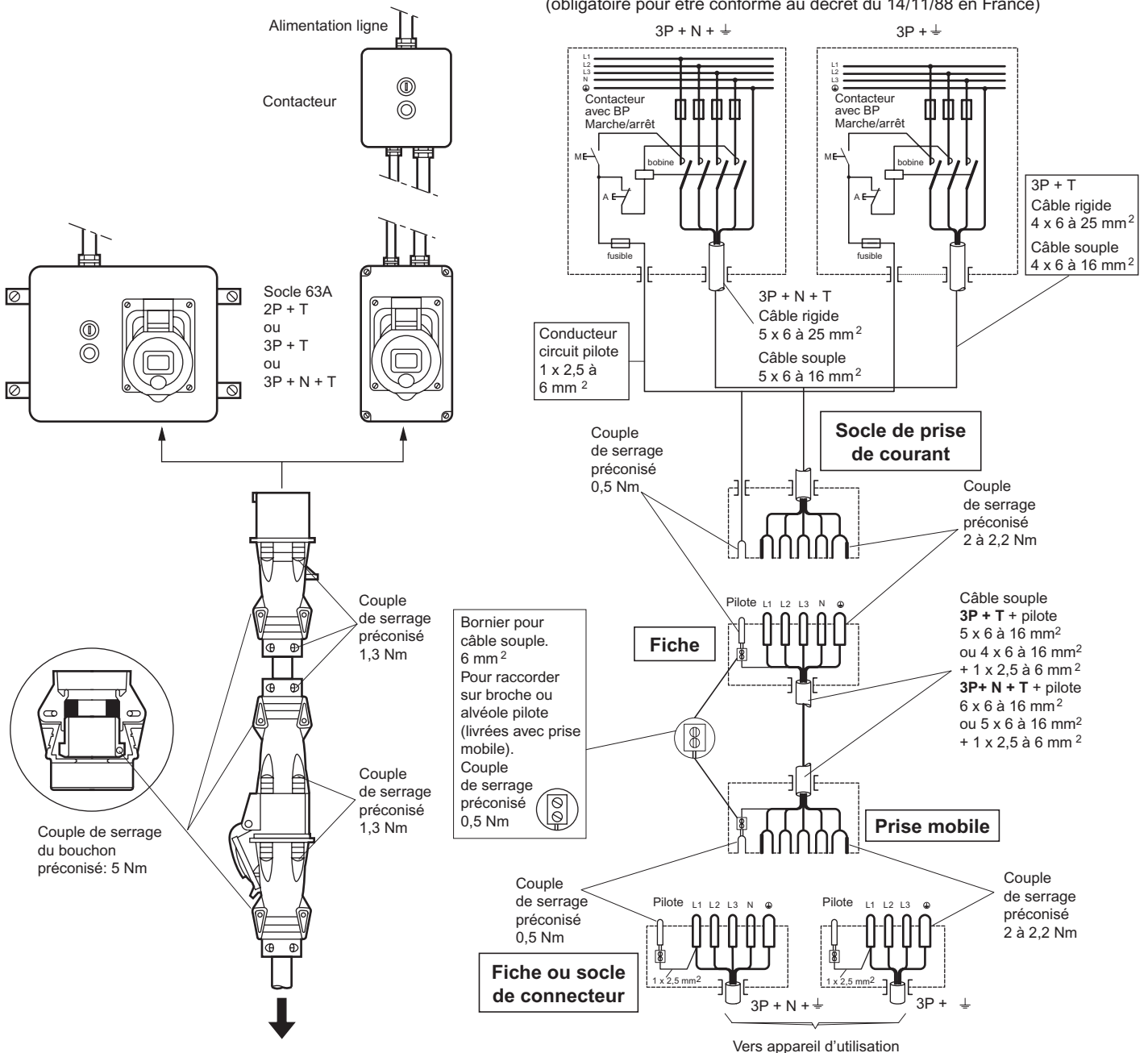
IP 44					IP 66/67 - 55			
Socles de prise	Fiches	Prises mobiles	Socles de connecteurs	Coffrets de prises	Socles de prise	Fiches	Prises mobiles	Socles de connecteurs
0 536 22	0 536 42	0 536 82	0 537 63	0 592 39	0 593 26	0 593 46	0 593 86	0 593 76
0 536 23	0 536 43	0 536 83	0 537 64	0 592 40	0 593 27	0 593 47	0 593 87	0 594 77
0 537 22	0 536 44	0 536 84	0 537 72	0 592 79	0 593 36	0 594 47	0 594 87	0 594 78
0 537 23	0 536 52	0 536 92	0 537 73		0 593 37	0 594 48	0 594 88	
0 537 24	0 536 72	0 538 83	0 537 74		0 594 27	0 594 49	6 582 15	
0 537 32	0 538 43	0 538 84			0 594 28	6 582 05		
0 537 33	0 538 44	0 538 93			0 594 29			
0 537 34	0 538 53	0 538 94			0 594 37			
0 538 23	0 538 54				0 594 38			
0 538 24	0 538 63				6 582 25			
0 538 33	0 538 64							
0 538 34	0 538 73							
	0 538 74							

FRANCE

Installation en conformité à l'article 20-IV du décret n°88 - 1056 du 14 novembre 1988 pour la protection des travailleurs. «Pour les prises de courant, prolongateurs et connecteurs d'une intensité nominale supérieure à 32A, la réunion ou la séparation des deux constituants ne doit pouvoir s'effectuer que hors charge».

Attention : dans le cas de l'utilisation d'une protection différentielle, celle-ci doit être placée en amont de l'alimentation de la bobine.

Exemple de schéma de câblage avec circuit pilote - mise sous tension par BP (obligatoire pour être conforme au décret du 14/11/88 en France)

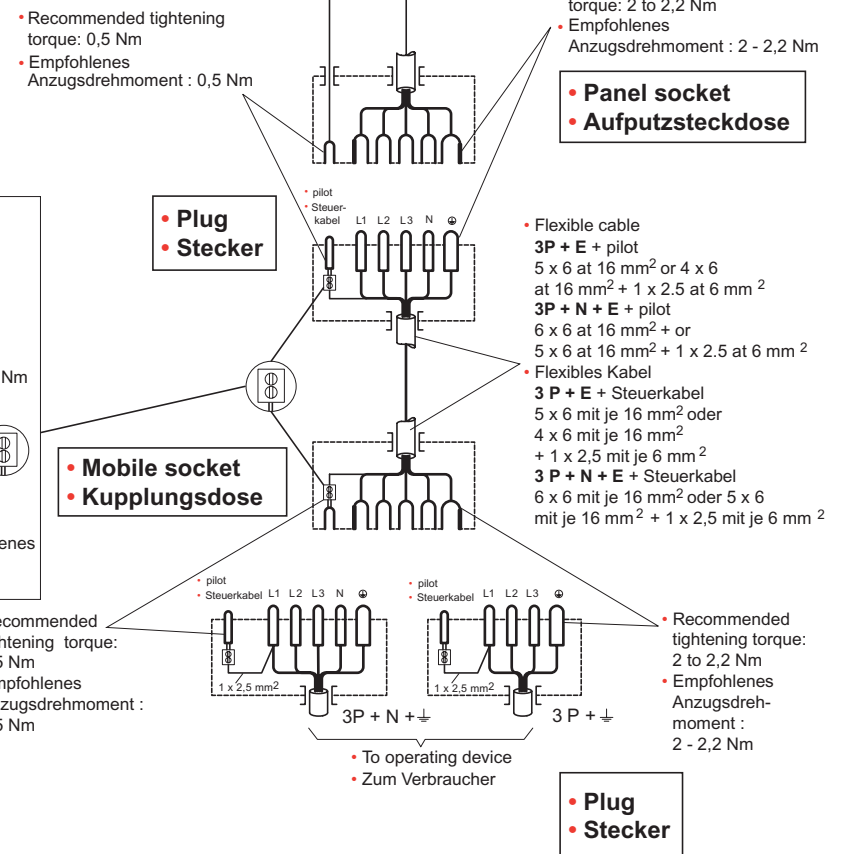
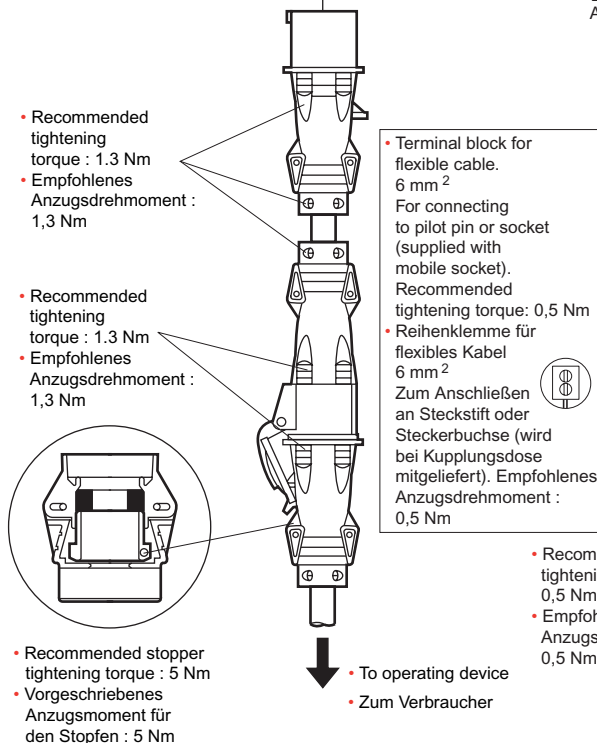
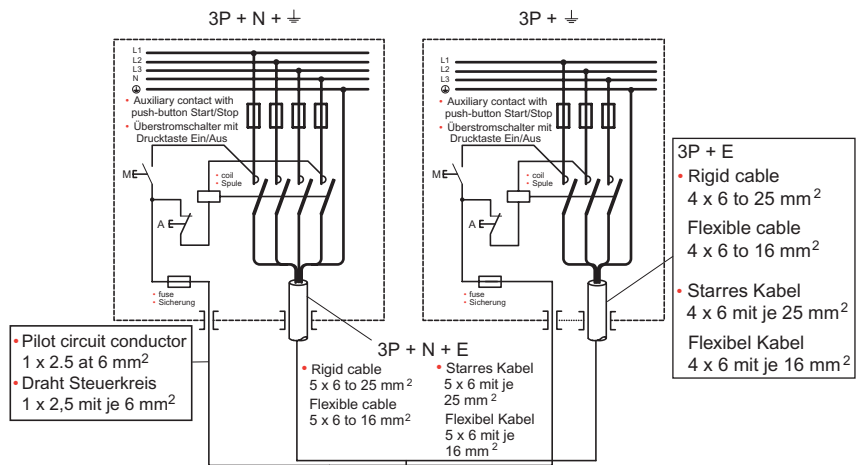
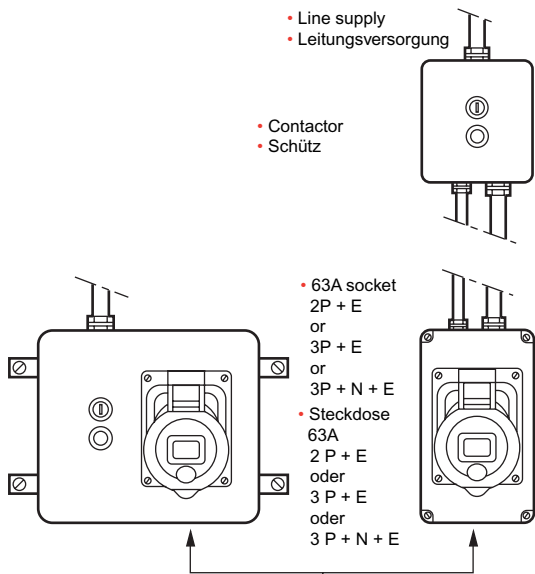


- Example of cabling, 63A 2P+T / 3P+T / 3P+N+T - IP 44 - IP 66/67 - 55
- Beispiel von Verdrahtung, 63A 2P+T / 3P+T / 3P+N+T - IP 44 - IP 66/67 - 55

63A 2P+T/3P+T and/und 3P+N+T - IP 44 - IP 66/67 - 55									
IP 44					IP 66/67 - 55				
• Sockets • Steckdose	• Plug • Stecker	• Mobile sockets • Kuppelungsdose	• Appliance inlets • Wandgrättestecker	• Combined units • Kombinationen	• Sockets • Steckdose	• Mobile sockets • Kuppelungsdose	• Mobile sockets • Kuppelungsdose	• Appliance inlets • Wandgrättestecker	
0 536 22	0 536 42	0 536 82	0 537 63	0 592 39	0 593 26	0 593 46	0 593 86	0 593 76	
0 536 23	0 536 43	0 536 83	0 537 64	0 592 40	0 593 27	0 593 47	0 593 87	0 594 77	
0 537 22	0 536 44	0 536 84	0 537 72	0 592 79	0 593 36	0 594 47	0 594 87	0 594 78	
0 537 23	0 536 52	0 536 92	0 537 73		0 593 37	0 594 48	0 594 88		
0 537 24	0 536 72	0 538 83	0 537 74		0 594 27	0 594 49	6 582 15		
0 537 32	0 538 43	0 538 84			0 594 28	6 582 05			
0 537 33	0 538 44	0 538 93			0 594 29				
0 537 34	0 538 53	0 538 94			0 594 37				
0 538 23	0 538 54				0 594 38				
0 538 24	0 538 63				6 582 25				
0 538 33	0 538 64								
0 538 34	0 538 73								
	0 538 74								

• **Warning:** when using RCD protection, RCD is to be placed upstream of the supply to the coil.
 • **Achtung:** bei Verwendung eines Differentialschutzes muß dieser vor der Stromversorgung der Spule eingebaut werden.

- Cabling with auxiliary contact - energizing by pushbutton. (essential for conformity to French decree of 14/11/88)
- Verdrahtung mit Überstromschalter - unterspannungsetzen mit Taster. (laut Erlaß vom 14/11/88 in Frankreich vorgeschrieben)



- Ejemplo de cableado, 63A 2P+T / 3P+T / 3P+N+T - IP 44 - IP 66/67 - 55
- Esempio di cablaggio, 63A 2P+T / 3P+T / 3P+N+T - IP 44 - IP 66/67 - 55

63A 2P+T/3P+T y/e 3P+N+T - IP 44 - IP 66/67 - 55								
IP 44					IP 66/67 - 55			
• Base • Prese	• Clavija • Spine	• Base aerea • Prese mobili	• Clavija mural • Prese dei connettori	• Combinado • Quadri	• Base • Prese	• Clavija • Spine	• Base aerea • Prese mobili	• Clavija mural • Prese dei connettori
0 536 22	0 536 42	0 536 82	0 537 63	0 592 39	0 593 26	0 593 46	0 593 86	0 593 76
0 536 23	0 536 43	0 536 83	0 537 64	0 592 40	0 593 27	0 593 47	0 593 87	0 594 77
0 537 22	0 536 44	0 536 84	0 537 72	0 592 79	0 593 36	0 594 47	0 594 87	0 594 78
0 537 23	0 536 52	0 536 92	0 537 73		0 593 37	0 594 48	0 594 88	
0 537 24	0 536 72	0 538 83	0 537 74		0 594 27	0 594 49	6 582 15	
0 537 32	0 538 43	0 538 84			0 594 28	6 582 05		
0 537 33	0 538 44	0 538 93			0 594 29			
0 537 34	0 538 53	0 538 94			0 594 37			
0 538 23	0 538 54				0 594 38			
0 538 24	0 538 63				6 582 25			
0 538 33	0 538 64							
0 538 34	0 538 73							
	0 538 74							

- **Atención** : en el caso de utilización de una protección diferencial, ésta debe situarse antes de la alimentación de la bobina.
- **Attenzione** : utilizzando un interruttore differenziale, tale dispositivo verrà collegato a monte dell'alimentatore della bobina.

- Cableado con contactor - puesta en tensión con pulsador. (obligatorio para estar conforme al decreto del 14/11/88 en Francia)
- Cablaggio con interruttore - messa sotto tensione con pulsante. (obligatorio per conformità al decreto 14/11/88 francese)

