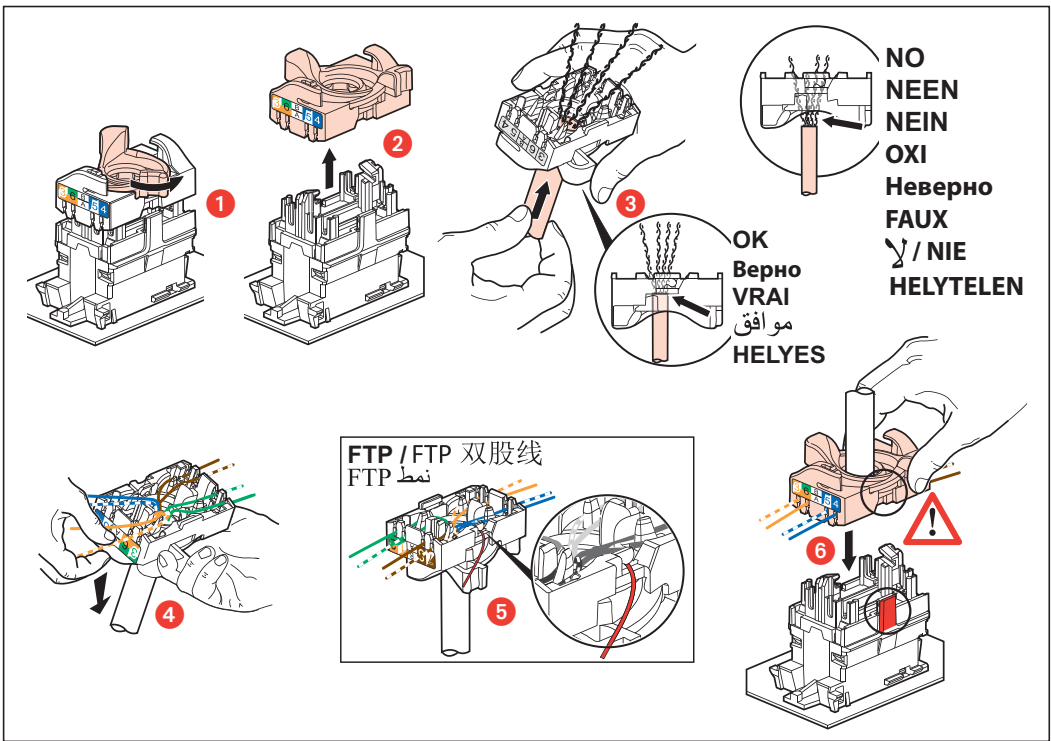
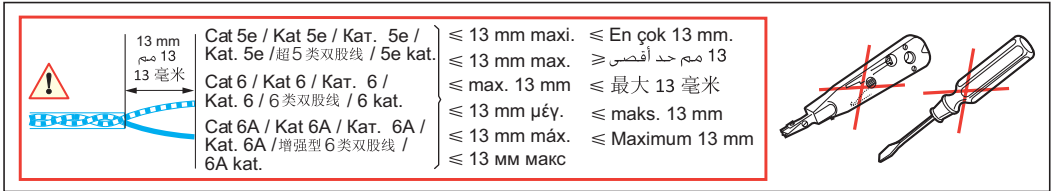
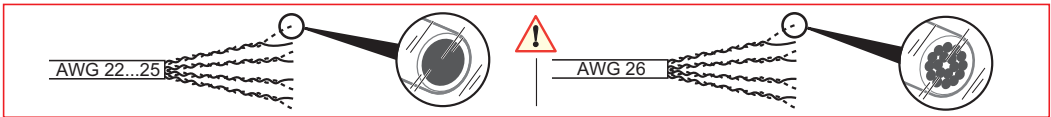
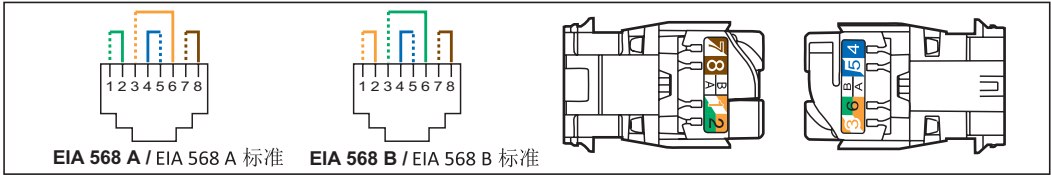
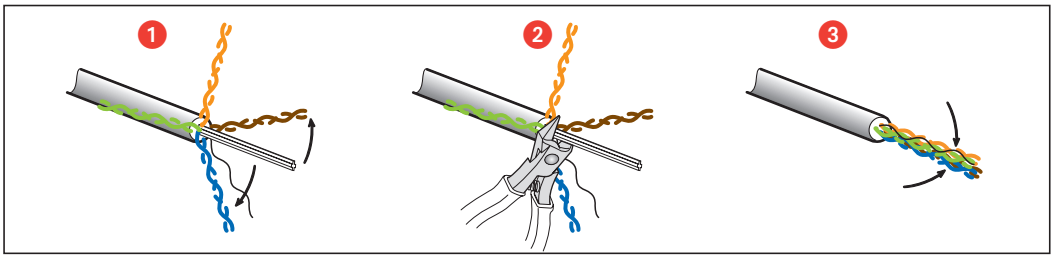


- RJ 45 - Cat 5e / Cat 6 / Cat 6A
- RJ 45 - Kat. 5e / Kat. 6 / Kat. 6A
- RJ 45 - Kat 5e / Kat 6 / Kat 6A
- RJ 45 接口 - 超 5 类 / 6 类 / 增强型 6 类双股线
- RJ 45 - Kar. 5e / Kar. 6 / Kar. 6A
- RJ 45 - 5e kat. / 6. kat. / 6A kat.

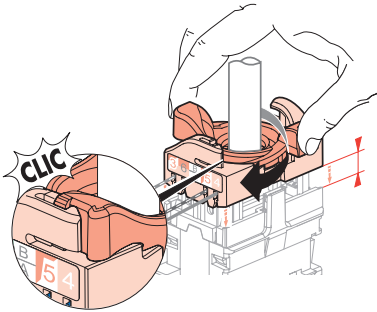


UTP / UTP 双股线 	Cat 5e / Kat 5e / Kar. 5e / Kat. 5e / 超 5 类双股线 / 5e kat.	5 700 58 - 5 710 58 - 5 723 03 5 728 03 - 5 734 29 - 5 736 29	5 723 15/56 - 5 728 15/56 5 734 75 - 5 736 75	
	Cat 6 / Kat 6 / Kar. 6 / Kat. 6 / 6 类双股线 / 6 kat.	5 700 57 - 5 710 57 - 5 723 02/54/55 5 728 02/54/55 - 5 734 28 - 5 736 28	5 700 59 - 5 710 59 - 5 723 14/53 5 728 14/53 - 5 734 74 - 5 736 74	5 723 24 - 5 728 24
	Cat 6A / Kat 6A / Kar. 6A / Kat. 6A / 增强型 6 类双股线 / 6A kat.	5 723 49/58/59 - 5 728 49/58/59	5 723 57 - 5 728 57	
FTP / FTP 双股线 	Cat 5e / Kat 5e / Kar. 5e / Kat. 5e / 超 5 类双股线 / 5e kat.	5 723 04 - 5 728 04 - 5 734 30 - 5 736 30		
	Cat 6 / Kat 6 / Kar. 6 / Kat. 6 / 6 类双股线 / 6 kat.	5 723 22 - 5 728 22	5 723 16 - 5 728 16 5 734 76 - 5 736 76	
STP / STP 双股线 	Cat 6 / Kat 6 / Kar. 6 / Kat. 6 / 6 类双股线 / 6 kat.	5 723 23 - 5 728 23 - 5 734 34 - 5 736 34	5 723 17 - 5 728 17 5 734 77 - 5 736 77	
	Cat 6A / Kat 6A / Kar. 6A / Kat. 6A / 增强型 6 类双股线 / 6A kat.	5 723 06/51/52 - 5 728 06/51/52 5 734 32 - 5 737 32	5 723 50 - 5 728 50	

U/UTP / U/UTP 双股线 U/UTP 双股线	F/UTP / F/UTP 双股线 F/UTP 双股线	F/UTP Cat 6A / F/UTP Kat. 6A F/UTP Cat 6A 双股线 / 6A kat. F/UTP F/UTP 增强型 6 类双股线	SF/UTP / SF/UTP 双股线 SF/UTP 双股线
<p>0 332 62</p> <p>50 mm 50 mm 50 mm 50 毫米</p> <p>1</p> <p>U/UTP</p>	<p>0 332 62</p> <p>50 mm 50 mm 50 mm 50 毫米</p> <p>1</p> <p>F/UTP</p>	<p>0 332 62</p> <p>80 mm 80 mm 80 mm 80 毫米</p> <p>1</p> <p>2</p> <p>3</p> <p>4</p> <p>F/UTP Cat 6A</p>	<p>0 332 62</p> <p>80 mm 80 mm 80 mm 80 毫米</p> <p>1</p> <p>2</p> <p>3</p> <p>4</p> <p>SF/UTP</p>
S/FTP			
<p>0 332 62</p> <p>80 mm 80 mm 80 mm 80 毫米</p> <p>1</p> <p>2</p> <p>3</p> <p>4</p> <p>5</p> <p>S/FTP</p>			
F/FTP			
<p>0 332 62</p> <p>∅ < 9 mm 直径 < 8 毫米</p> <p>80 mm 80 mm 80 mm 80 毫米</p> <p>1</p> <p>2</p> <p>3</p> <p>4</p> <p>5</p> <p>F/FTP</p>			

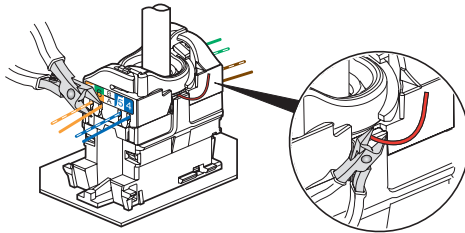
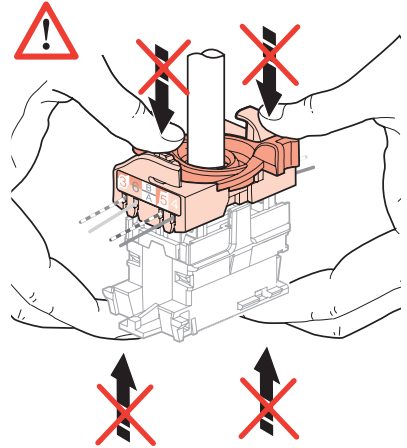


7 OK / Верно / VRAI /
موافق / HELYES

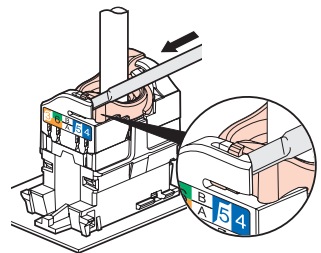
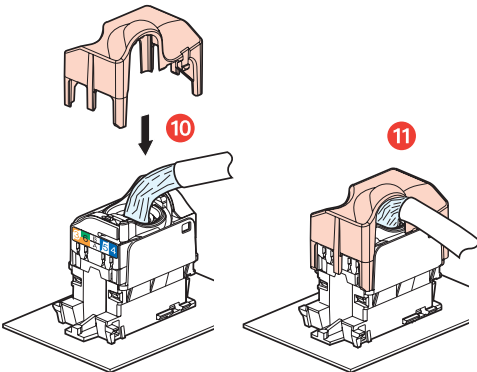


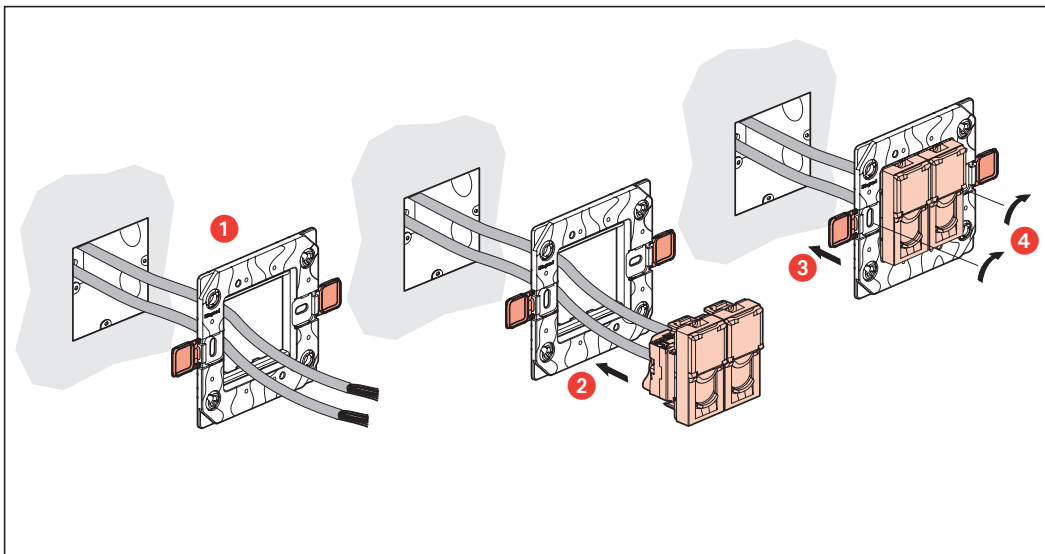
KLIK / KLIICK /
KAIK / KLIK /
"كليك" / 点击 /
KATT

7 NO / NEEN / NEIN / OXI / Неверно /
FAUX / ❌ / NIE / HELYTELEN ❌



STP / STP نمط / STP 双股线





⚠ **Consignes de sécurité**

Avant toute intervention, couper le courant.
Respecter strictement les conditions d'installation et d'utilisation.

(FR LU BE)

⚠ **Меры предосторожности**

Отключить питание перед проведением любых ремонтных работ.
Строго соблюдайте требования к условиям монтажа и эксплуатации.

(RU)

⚠ **Veiligheidsinstructies**

Sluit de stroom af voordat u aan de slag gaat.
Neem zorgvuldig de installatie- en gebruikvoorwaarden in acht.

(NL BE)

⚠ **Güvenlik talimatları**

Her türlü müdahale öncesinde, elektrik akımını kesiniz.
Kurulum ve kullanım koşullarına kesinlikle uyunuz.

(TR CY)

⚠ **Safety instructions**

Make sure the power supply is disconnected before any intervention.
Strictly comply with instructions for installation and use.

(GB IE)

⚠ إرشادات الأمان:

"اقطع التيار الكهربائي، قبل أي تدخل. تقيّد تقيداً تاماً بشروط التّرايب والاستخدام."

⚠ **Sicherheitshinweise**

Vor jeglichem Eingriff die Spannungsfreiheit sicherstellen.
Einbau- und Gebrauchsanleitungen sind genau zu beachten.

(DE)

⚠ **安全警示**

在进行任何作业前，请切断电源。
请严格遵守相关安装和使用条件的要求。

⚠ **Consignas de seguridad**

Antes de realizar cualquier intervención, cortar la corriente eléctrica.
Respetar estrictamente las condiciones de instalación y uso.

(ES)

⚠ **Istruzioni di sicurezza**

Prima di effettuare qualsiasi intervento, togliere la corrente.
Rispettare scrupolosamente le condizioni di installazione e d'uso.

(IT CH)

⚠ **Instruções de segurança**

Antes de qualquer intervenção, cortar a corrente.
Respeitar estritamente as condições de instalação e de utilização.

(PT)

⚠ **Zalecenia bezpieczeństwa**

Przed przystąpieniem do prac należy odłączyć zasilanie.
Ścisłe przestrzegać warunków instalacji i użytkowania.

(PL)

⚠ **Οδηγίες ασφαλείας**

Πριν από κάθε παρέμβαση, διακόψτε την παροχή ρεύματος.
Τηρήστε αυστηρά τις συνθήκες εγκατάστασης και χρήσης.

(GR CY)

⚠ **Biztonsági előírások**

Bármilyen beavatkozás előtt szakítsa meg az áramellátást.
A beszerelési és használati előírásokat szigorúan be kell tartani.

(HU)