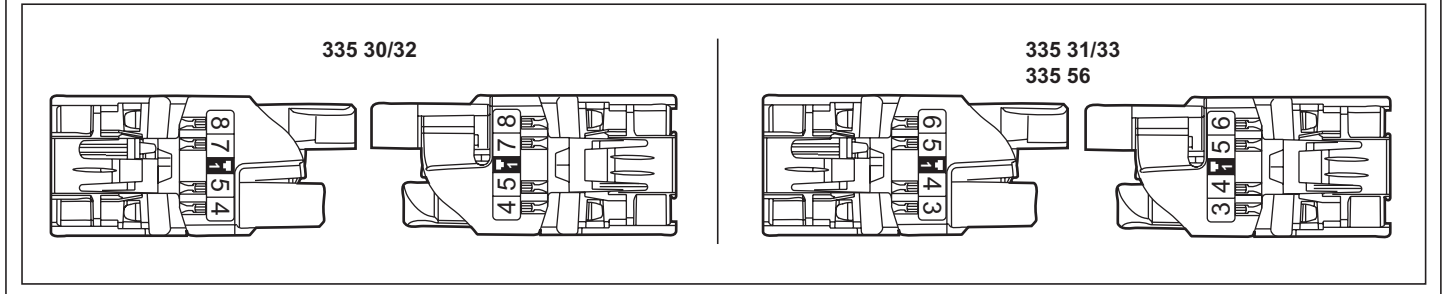
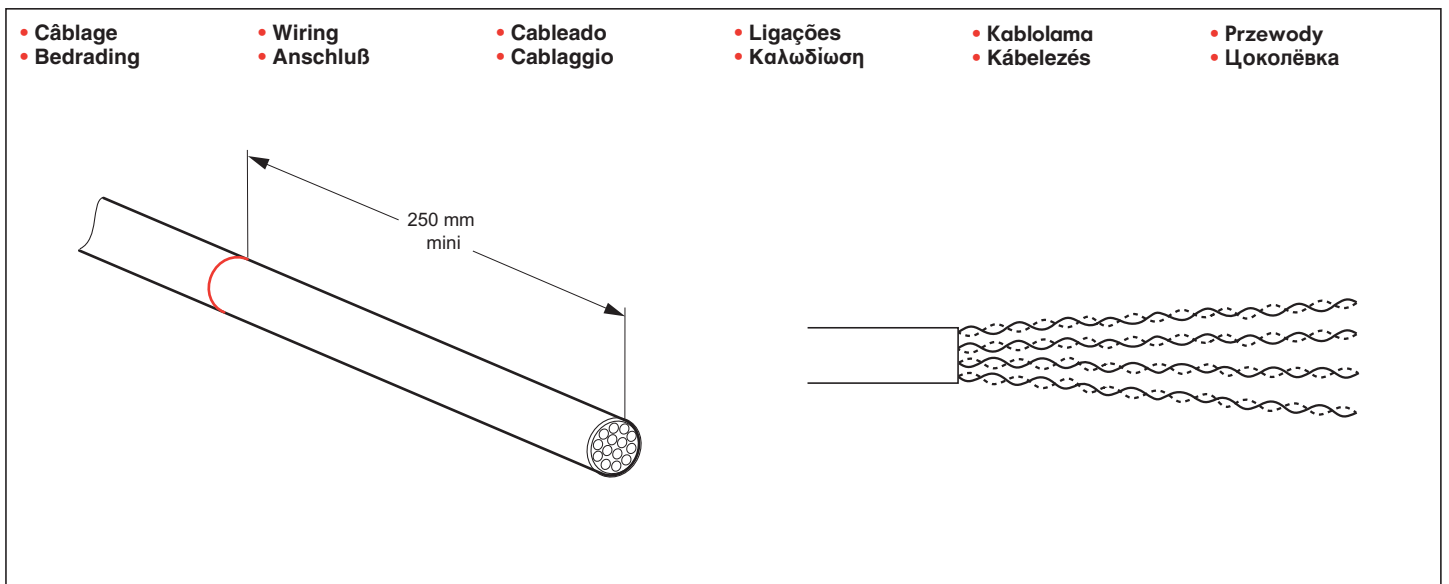
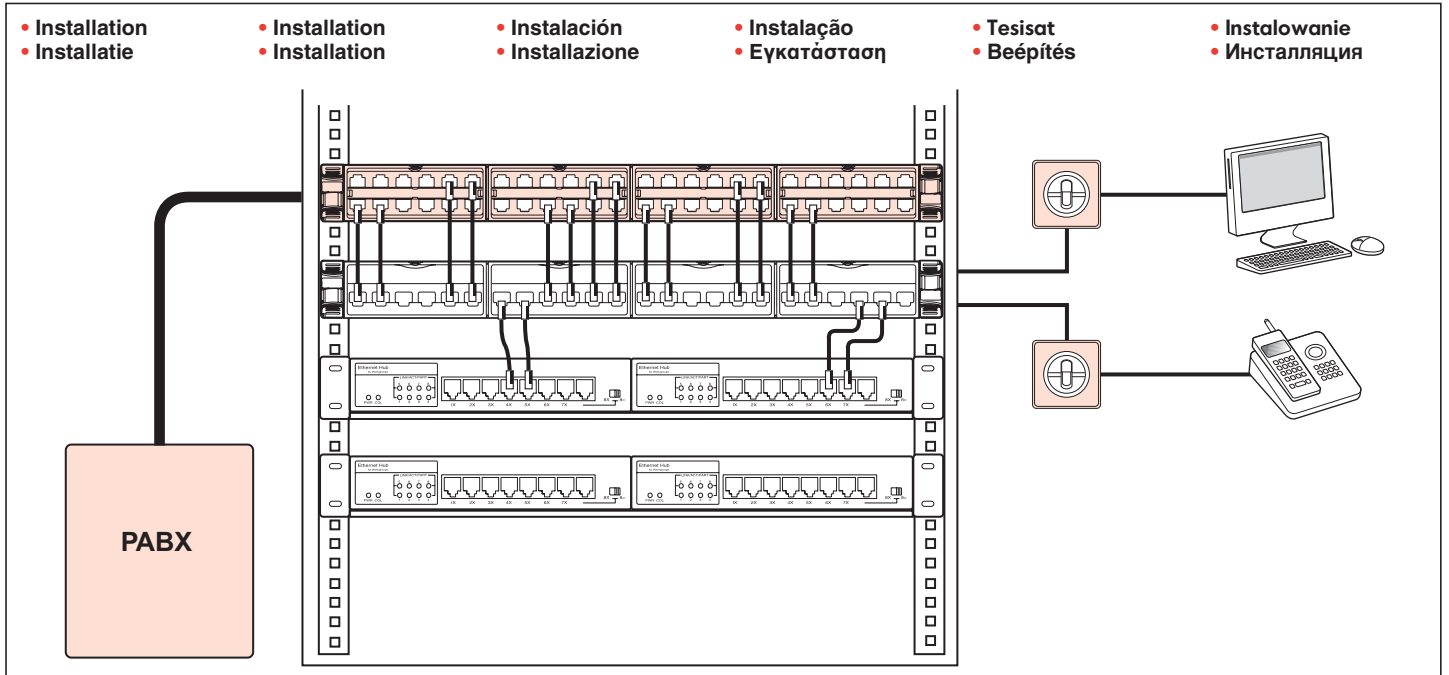


4/5/7/8	335 32	335 30
3/6/4/5	335 33	335 31 335 56



• Montage/
Raccordement
• Montage/
Aansluiting

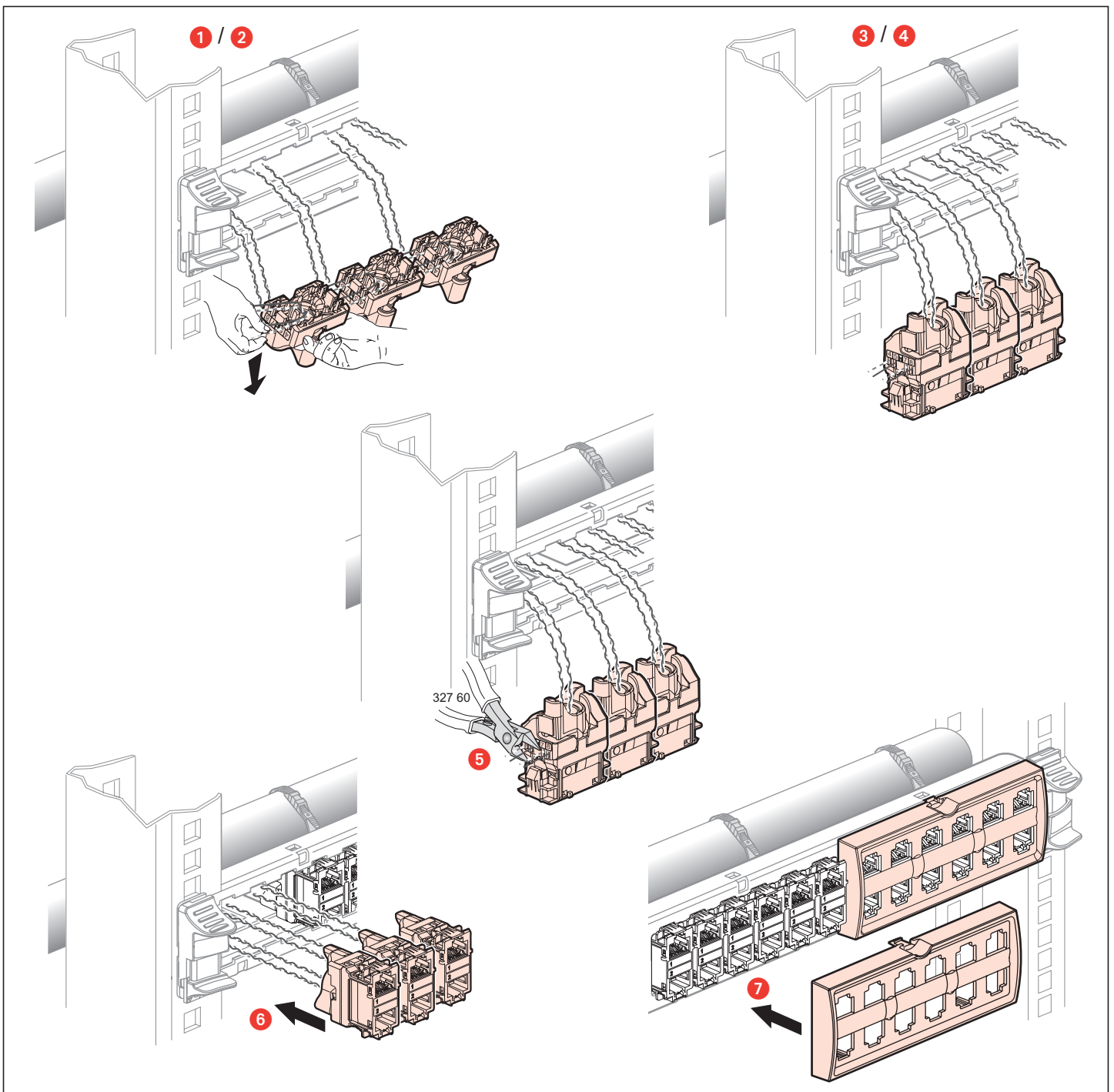
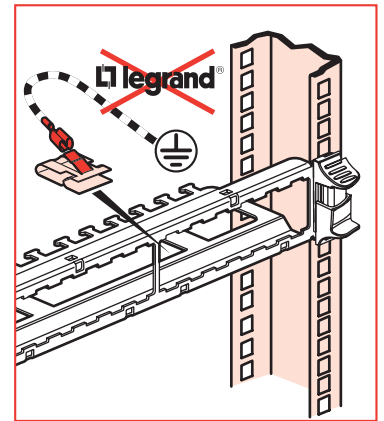
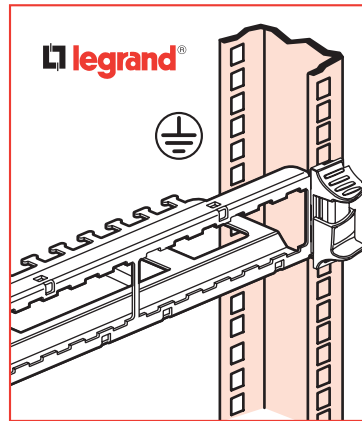
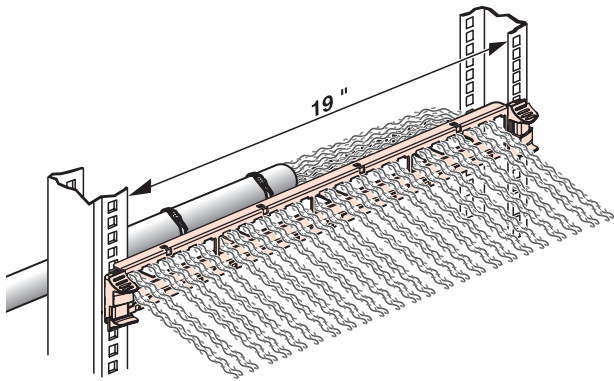
• Mounting/
Connection
• Einbau/
Anschließen

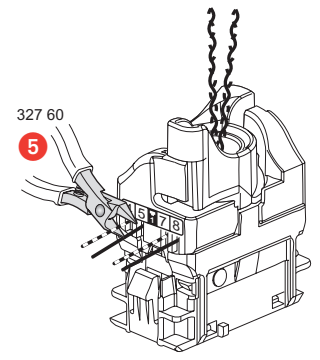
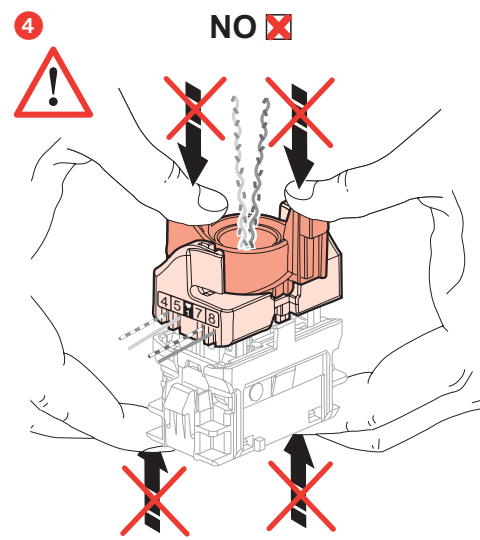
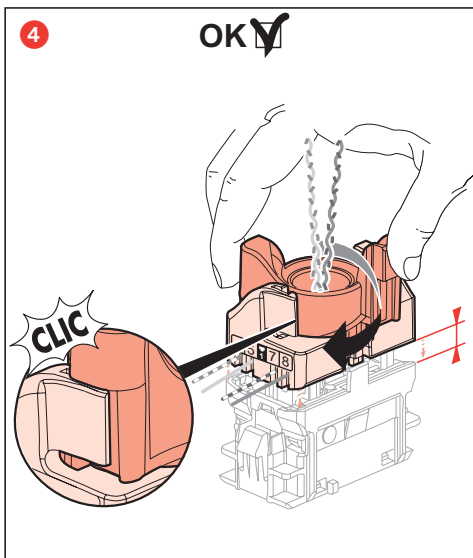
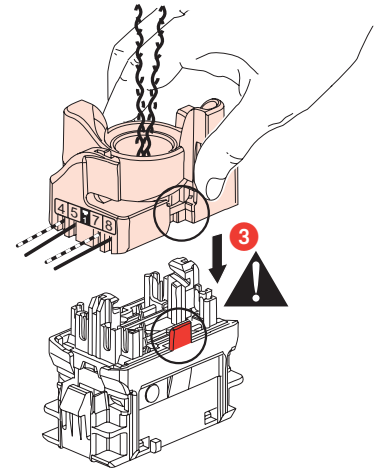
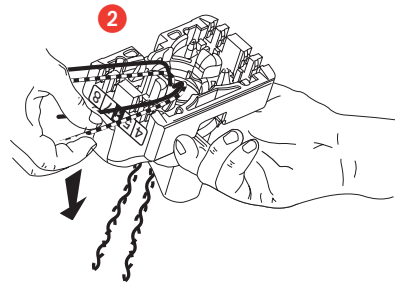
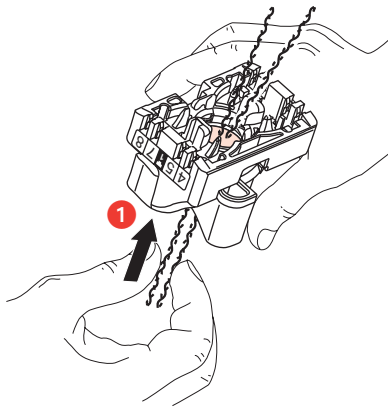
• Montaje/
Conexión
• Montaggio/
Collegamento

• Montagem/
Fixação
• Τοποθέτηση/
Σύνδεση

• Montaj/
Bağlantı
• Felszerelés/
Bekötés

• Montaż/
Przyłączenie
• Монтаж/
подключение





• Montage/
Raccordement
• Montage/
Aansluiting

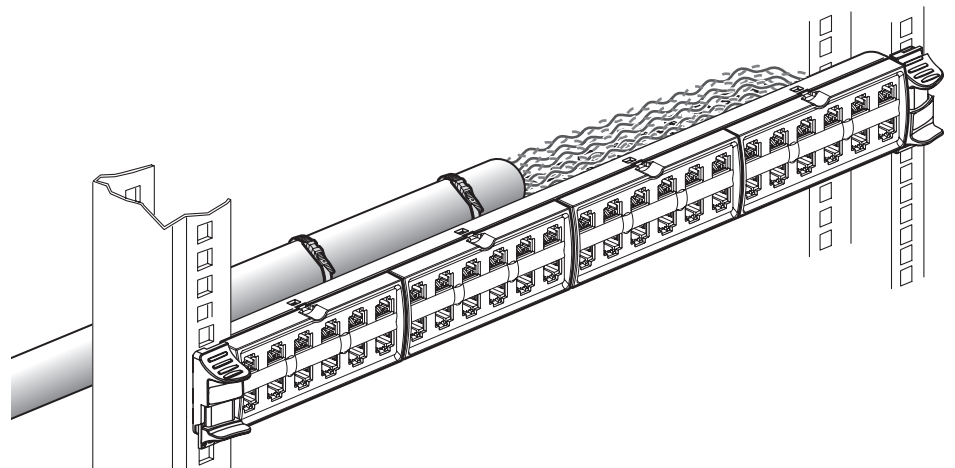
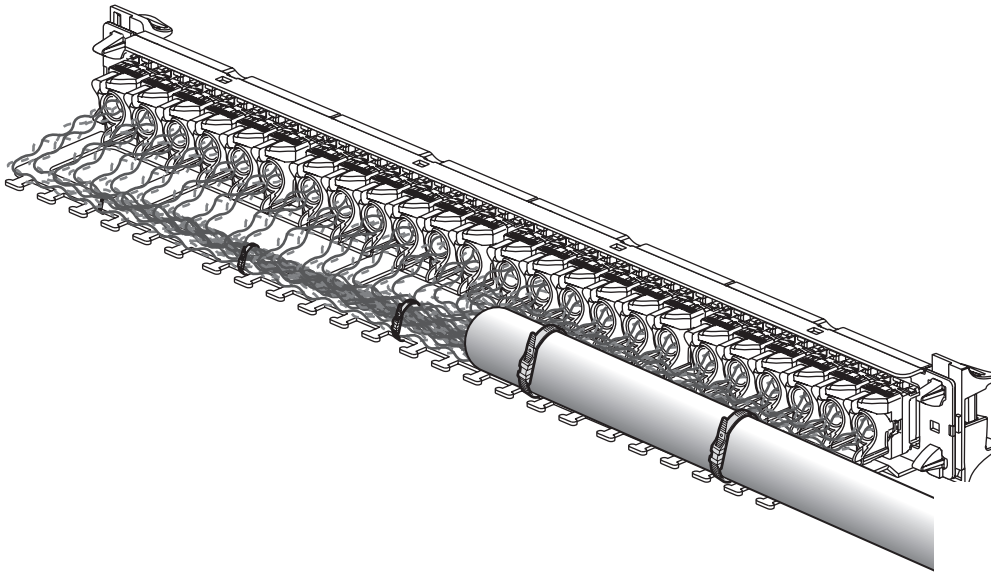
• Mounting/
Connection
• Einbau/
Anschließen

• Montaje/
Conexión
• Montaggio/
Collegamento

• Montagem/
Fixação
• Τοποθέτηση/
Σύνδεση

• Montaj/
Bağlantı
• Felszerelés/
Bekötés

• Montaż/
Przyłączenie
• Монтаж/
подключение



⚠ Consignes de sécurité

Avant toute intervention, couper le courant.
Respecter strictement les conditions d'installation et d'utilisation.

(FR LU BE)

⚠ Instruções de segurança

Antes de qualquer intervenção, desligar a corrente.
Respeitar rigorosamente as condições de instalação e de utilização.

(PT)

⚠ Veiligheidsvoorschriften

Onderbreek voor enige ingreep de stroom.
Neem de installatie- en gebruiksvoorwaarden nauwgezet in acht.

(NL BE)

⚠ Συστάσεις ασφαλείας

Πριν από οποιαδήποτε επέμβαση, διακόψτε την παροχή ρεύματος.
Να τηρείτε ανστηρά τις συνθήκες εγκατάστασης και χρήσης.

(GR CY)

⚠ Safety instructions

Make sure the power supply is disconnected before any intervention.
Strictly comply with instructions for installation and use.

(GB IE)

⚠ Güvenlik talimatları

Herhangi bir müdahaleden önce, akımı kesiniz.
Yerleştirme ve kullanım koşullarına titizlikle riayet ediniz.

(TR CY)

⚠ Sicherheitshinweise

Vor jeglichem Eingriff die Spannungsfreiheit sicherstellen.
Einbau- und Gebrauchsanleitungen sind genau zu beachten.

(DE)

⚠ Biztonsági előírások

Szerelés előtt mindig áramtalanítson.
Szerelés és használat során mindig tartsa be a használati útmutató előírásait

(HU)

⚠ Consignas de seguridad

Antes de realizar cualquier intervención, cortar la corriente eléctrica.
Respetar estrictamente las condiciones de instalación y uso.

(ES)

⚠ Przepisy bezpieczeństwa

Przed każdą czynnością na urządzeniu, odłączyć dopływ prądu.
Ścisłe przestrzegać instrukcji dotyczących instalacji i użytkowania.

(PL)

⚠ Istruzioni di sicurezza

Prima di qualsiasi intervento, interrompere l'alimentazione.
Rispettare scrupolosamente le condizioni d'installazione e uso.

(IT)

⚠ Меры предосторожности

Отключить питание перед проведением любых ремонтных работ.
Строго соблюдайте требования к условиям монтажа и эксплуатации.

(RU)